



## Alternatori Monofase 2 Poli

2 Pole Single-phase Alternators  
Alternadores Monofásicos 2 Polos



### ES80

#### brushless a condensatore

brushless, with capacitor  
sin escobillas con condensador

### ES80

#### Tensione standard:

50Hz: 230V

60Hz: 120V

Altri valori a richiesta

Caratteristiche  
tecniche 

#### Standard Voltage:

50Hz: 230V

60Hz: 120V

Other voltages on request

Technical  
characteristics 

#### Tensión estándar:

50Hz: 230V

60Hz: 120V

Otros valores bajo pedido

Características  
técnicas 

**Classe d'isolamento:** H

**Protezione:** IP 20 (optional IP 23)

**T.H.D.** ≤ 8%

**Precisione tensione:** + 5%, - 12% ( $\cos\phi = 1$ )

**Buona capacità di spunto** ( $I_{cc} = 4I_n$ )

**Optional:** Quadro elettrico, Carica batterie

**Insulation class:** H

**Protection:** IP 20 (optional IP 23)

**T.H.D.** ≤ 8%

**Voltage accuracy:** + 5%, - 12% ( $\cos\phi = 1$ )

**Good starting capacity** ( $I_{cc} = 4I_n$ )

**Optional:** Electrical panel, Battery charger

**Clase de aislamiento:** H

**Protección:** IP 20 (optional IP 23)

**T.H.D.** ≤ 8%

**Precisión de la tensión:** + 5%, - 12% ( $\cos\phi = 1$ )

**Buena corriente de arranque** ( $I_{cc} = 4I_n$ )

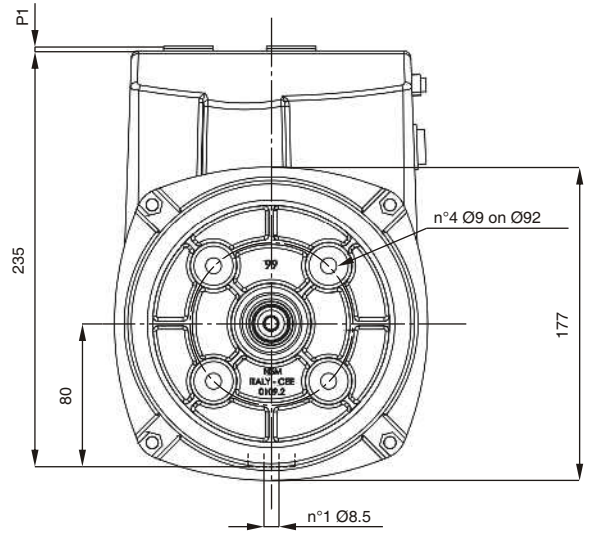
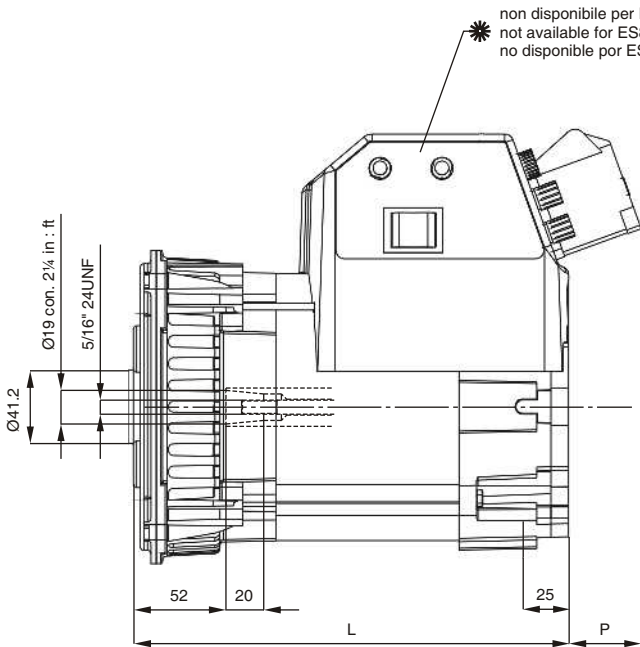
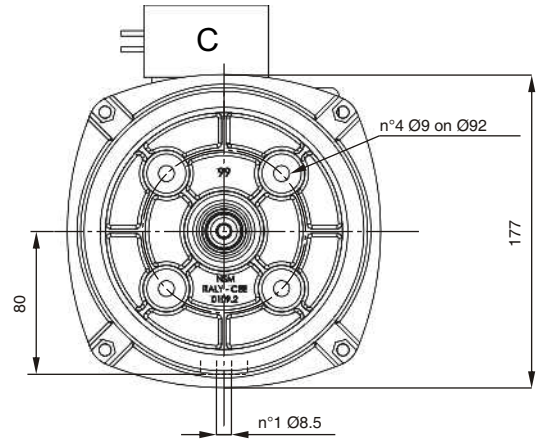
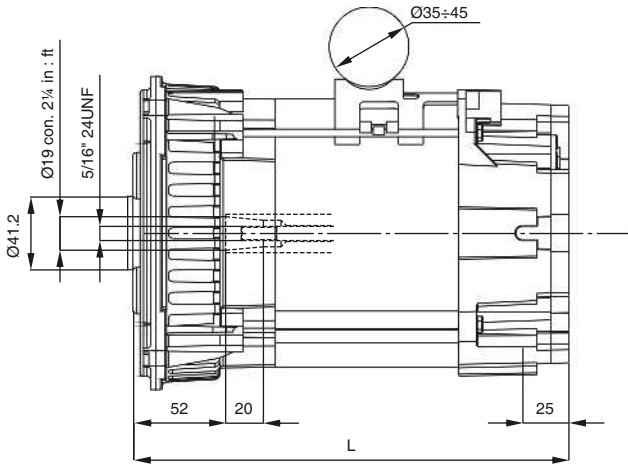
**Opcionales:** Cuadro eléctrico, Carga baterías

	50Hz – 3000rpm				60Hz – 3600rpm				Peso Weight Peso
	Potenza Output Power Potencia		Potenza assorbita Driving Power Potencia absorbida		Potenza Output Power Potencia		Potenza assorbita Driving Power Potencia absorbida		
	S1	S2	4/4 $\cos\phi$ 1		S1	S2	4/4 $\cos\phi$ 1		
[kVA]	[kVA]	[kW]	$\eta\%$	[kVA]	[kVA]	[kW]	$\eta\%$	[kg]	
ES 80 1000	1,0	1,2	1,5	68	1,3	1,4	1,9	69	8,0
ES 80 A	1,5	1,7	2,2	69	2,2	2,5	3,2	70	10,5
ES 80 B	2,2	2,5	3,2	70	3,0	3,4	4,3	71	12,5
ES 80 C	2,7	3,0	3,8	72	3,4	3,8	4,6	74	14,5
ES 80 D	3,0	3,2	4,1	73	3,7	4,0	4,9	75	15,0

**B3/B9**

**J609A**

C 19



**B3/B9**

**J609A C19**

**Prese**

Sockets  
Tomas

	L
ES 80 1000	196
ES 80 A	218
ES 80 B	243
ES 80 C / D	266

	P	P1
Schuko	5	0
CEE 16A	41	3
NEMA	0	0

Dati tecnici non impegnativi: NSM si riserva il diritto di apportare modifiche senza l'obbligo di darne preventiva comunicazione. Technical data not binding: NSM reserves the right to modify the contents without prior notice. Datos técnicos sin compromiso: NSM se reserva el derecho de aportar modificaciones sin la obligación de previo aviso.