



Convertitori di Frequenza

Frequency Converters
Convertidores de Frecuencia

NC RNC

Convertitori di Frequenza Asincroni Trifase

Three-phase Asynchronous Frequency Converter
Convertidores de Frecuencia Asíncronos Trifásicos

NC, RNC

introduzione

Il convertitore di frequenza asincrono è una macchina elettrica rotante costituita da un motore asincrono con rotore a gabbia e da un generatore asincrono con rotore avvolto, coassialmente accoppiati.

I convertitori realizzano la trasformazione dell'energia elettrica a frequenza di rete in energia elettrica a frequenza superiore, permettendo l'alimentazione di motori ad alta frequenza o apparecchiature industriali in genere.

Nella serie NC l'eccitazione è fornita ai terminali dello statore del generatore, e la tensione d'uscita alla frequenza trasformata è prelevabile ai terminali del collettore.

Nella serie RNC invece l'eccitazione si porta ai terminali del collettore, e la tensione d'uscita si preleva dallo statore del generatore: questa è la soluzione più indicata quando si necessita di basse tensioni in uscita (e conseguentemente, alte correnti in gioco).

introduction

The asynchronous frequency converter is an electric rotating machine consisting of an asynchronous motor with cage rotor and by an asynchronous generator with wound rotor, coaxial coupled.

Converters transform the electric energy at mains frequency in energy with higher frequency, and they are used to feed high-frequency motors and other devices.

In NC series converter, the excitation is supplied on generator stator terminals, and the output voltage at the transformed frequency is available on the slip-ring terminals.

In RNC series instead, the excitation is supplied on the slip-ring terminals, and the output voltage is available on the generator stator terminals: this is the suitable solution when you need a low output voltage (and so, a high output current).

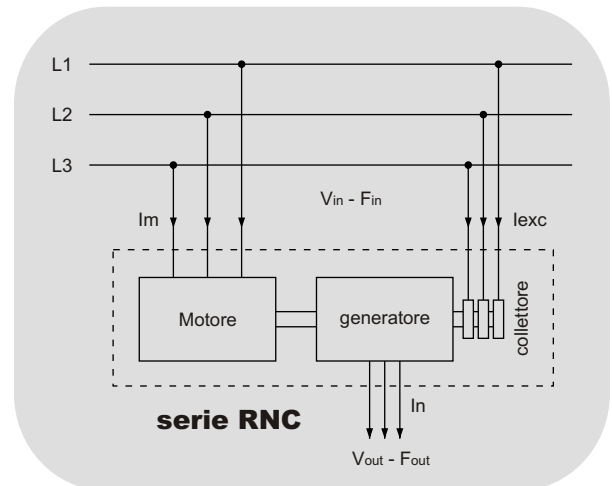
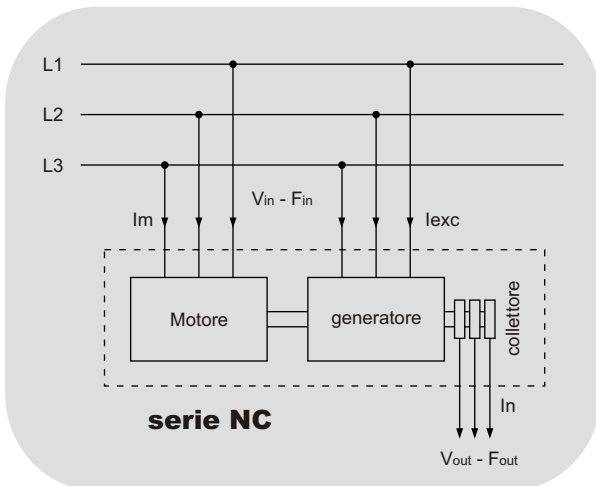
introducción

El convertidor de frecuencia asíncrono es una máquina eléctrica rotatoria integrada por un motor asíncrono con el rotor de la jaula y por un generador asíncrono con el rotor bobinado, coaxialmente juntados.

Los convertidores realizan la transformación de la energía eléctrica de la frecuencia de red en energía de frecuencia más alta, y se utilizan para alimentar los motores de alta frecuencia y otros dispositivos.

En los convertidores de la serie NC, la excitación se provee en los terminales del estator del generador, y el voltaje de salida en la frecuencia transformada está disponible en los terminales del colector.

En la serie RNC, en lugar de otro, la excitación se provee en los terminales del colector, y el voltaje de salida está disponible en los terminales del estator del generador: esta es una solución más adecuada cuando usted necesita un bajo voltaje de salida (y por eso, una alta corriente de salida).



- Range di potenza da 2,5kVA a 75kVA
- Frequenza d'ingresso 50Hz - 60Hz, frequenza d'uscita da 60Hz a 480Hz (rapporto frequenza uscita/ingresso: 1,2 - 2 - 3 - 4 - 6 - 8)
- Classe d'isolamento: H
- Protezione: IP54
- Cuscinetti a lunga durata, lubrificati a vita
- Coperchio protettivo per collettore e spazzole, che permette un facile accesso per le operazioni di manutenzione
- Power range from 2,5kVA to 75kVA
- Input frequency 50Hz - 60Hz, output frequency from 60Hz to 480Hz (available output/input frequency ratio: 1,2 - 2 - 3 - 4 - 6 - 8)
- Insulation class: H
- Protection degree: IP54
- Long-duration ball bearings, life-long lubricated
- Protecting cover for slip-ring and brushes, which allow an easy access for maintenance operations
- Gama de las potencias de 2,5kVA a 75kVA
- Frecuencia de entrada 50Hz - 60Hz, frecuencia de salida de 60Hz a 480Hz (proporción disponible salida/entrada: 1,2 - 2 - 3 - 4 - 6 - 8)
- Aislamiento: H
- Protección: IP54
- Rodamientos de largo-duración, lubricados por la vida
- Cubierta de protección para el colector y las escobillas, que permite un acces fácil para las operaciones de mantenimiento

CARATTERISTICHE ELETTRICHE

Electrical Characteristics
Características Eléctricas

Possibilità di avviamento λ / Δ

Corrente assorbita I_a :

e' possibile considerare I_a come la somma della corrente nominale assorbita dal motore I_m e di quella assorbita dal generatore per l'eccitazione I_{exc}

Corrente d'avviamento:

con avviamento λ / Δ , e' comparabile alla corrente nominale assorbita I_a

Precisione in tensione:

+10% a vuoto, -5% a pieno carico

Precisione in frequenza:

-0.5÷0% a vuoto;
-1% ÷ -3% (fout 60÷400Hz) a pieno carico

Forma d'onda:

la tensione in uscita è perfettamente sinusoidale (T.H.D. <1%). Questo significa nessun declassamento per il motore elettrico alimentato, differentemente dai convertitori statici

Corrente di corto circuito:

si può considerare I_{cc} rispetto alle correnti nominali in ingresso (I_a) e uscita (I_n) come

- corto circuito permanente in uscita: $I_{cc} > 6I_n$
- corto circuito permanente in ingresso: $I_{cc} > 4I_a$

In tali condizioni viene garantita una buona protezione da parte dei dispositivi di intervento

Possibility for λ / Δ starting

Rated current I_a :

it is possible to consider the converter rated current I_a as the addition of motor rated current I_m and excitation rated current I_{exc}

Starting current:

with λ / Δ starting, it is comparable to input the rated current I_a

Voltage accuracy:

+10% in no-load condition; -5% in full load condition

Frequency accuracy:

-0.5÷0% in no-load condition;
-1% ÷ -3% (fout 60÷400Hz) in full load condition

Waveform:

the output voltage is perfectly sinusoidal (T.H.D. <1%). It means there is no power derating for the fed electric motor, differently from what you have with a static converter

Short circuit current:

you can consider I_{cc} with regard to the nominal input and output currents (I_a and I_n) as

- output permanent short circuit: $I_{cc} > 6I_n$
- input permanent short circuit: $I_{cc} > 4I_a$

in such conditions, a good protection is guaranteed by the protection devices

Posibilidad de arranque λ / Δ

Corriente nominal absorbida I_a :

es posible considerar I_a como la adición de la corriente nominal del motor I_m y de la corriente nominal de excitación I_{exc}

Corriente de arranque:

con arranque λ / Δ , la corriente de arranque es comparable a la corriente nominal absorbida I_a

Precisión de tensión:

+10% en vacío, -5% en plena carga

Precisión de frecuencia:

-0.5÷0% en vacío;
-1% ÷ -3% (fout 60÷400Hz) en plena carga

Forma de onda:

el voltaje de salida es perfectamente sinusoidal (T.H.D. <1%). Significa que no hay ninguna reducción de potencia para el motor eléctrico alimentado por el convertidor, differentemente de un convertidor estático

Corriente de corto circuito:

se puede considerar I_{cc} en confronto a las corrientes nominales en entrada (I_a) y salida (I_n) como

- corto circuito permanente en entrada: $I_{cc} > 6I_a$
- corto circuito permanente en salida: $I_{cc} > 4I_n$

en tales condiciones, una buena protección está garantizada por los dispositivos de protección

Criterio di scelta del Convertitore

Criterion for choosing a Converter
Criterio para elegir el Convertidor

La potenza del convertitore (kVA) deve essere circa uguale alla somma delle potenze dei motori (HP) alimentati, aumentata del 25%

$$P_{conv} \text{ (kVA)} = 1,25 \cdot [P_{m1} + \dots + P_{mx}] \text{ (HP)}$$

Per ogni evenienza, Vi invitiamo a consultare il nostro servizio assistenza

The converter power (kVA) must be equal to the sums of the powers of the motors (HP) fed by the converter, increased of 25%

$$P_{conv} \text{ (kVA)} = 1,25 \cdot [P_{m1} + \dots + P_{mx}] \text{ (HP)}$$

For any queries, please contact our technical department

La potencia del convertidor (kVA) debe ser igual a las sumas de las potencias de los motores (HP) alimentados por el convertidor, creciente de el 25%

$$P_{conv} \text{ (kVA)} = 1,25 \cdot [P_{m1} + \dots + P_{mx}] \text{ (HP)}$$

Para cualquier pregunta, pueden ponerse en contacto con nuestro departamento técnico

Potenza Power Potencia Cosφ 0,8		I _{exc}	I _m	Rumorosità noise ruido	Peso weight Peso
Fin: 50Hz [kVA]	Fin: 60Hz [kVA]	(400V – 50Hz) [A]	(400V – 50Hz) [A]	[dB]	[kg]

Fin Fout
50Hz ⇌ 60Hz

NC 132 S 30/210	3,0	---	6,4	1,9	59	73
NC 132 S 50/210	5,0	---	10,0	2,4	61	80
NC 132 M 60/210	6,0	---	12,4	2,9	63	89
NC 160 M 75/210	7,5	---	12,4	2,9	59	120
NC 160 M 100/210	10,0	---	17,6	4,3	60	126
NC 160 L 125/210	12,5	---	21,4	4,8	62	150
NC 160 L 150/210	15,0	---	25,2	5,4	63	161
NC 180 200/210	20,0	---	33,3	6,9	60	258
NC 180 250/210	25,0	---	41,8	9,0	62	265
NC 200 300/210	30,0	---	52,3	11,4	60	380
NC 200 350/210	35,0	---	64,1	13,3	63	412
NC 200 400/210	40,0	---	71,3	15,2	64	447
RNC 250 500/210	50,0	---	75,1	17,1	67	750
RNC 250 600/210	60,0	---	90,3	20,9	68	810

Fin Fout
**50Hz ⇌ 100Hz
60Hz ⇌ 120Hz**

NC 132 S 50/22	5,0	5,5	4,8	6,7	78	60
NC 132 S 75/22	7,5	8,3	8,1	7,6	78	65
NC 132 S 100/22	10,0	11,0	10,9	9,5	78	72
NC 132 M 125/22	12,5	13,5	14,3	11,4	80	82
NC 132 M 150/22	15,0	16,0	17,1	13,8	82	90
NC 160 L 200/44	20,0	22,0	23,3	16,2	74	155
NC 180 250/44	25,0	28,0	34,7	22,3	76	242
NC 180 300/44	30,0	33,0	33,3	24,7	77	248
NC 180 350/44	35,0	40,0	38,0	28,5	80	253
NC 180 400/44	40,0	44,0	42,8	33,3	80	262
NC 200 450/44	45,0	50,0	48,5	36,1	77	385
NC 200 500/44	50,0	55,0	53,7	38,0	77	407
NC 200 600/44	60,0	65,0	65,6	46,6	78	451
NC 200 650/44	65,0	72,0	70,3	50,4	78	460
NC 200 700/44	70,0	75,0	77,4	58,9	78	465

Fin Fout
**50Hz ⇌ 150Hz
60Hz ⇌ 180Hz**

NC 132 S 50/42	5,0	5,5	4,0	6,6	77	60
NC 132 S 60/42	6,0	6,5	4,9	7,1	78	63
NC 132 S 75/42	7,5	8,3	6,2	9,5	78	66
NC 132 M 100/42	10,0	11,0	10,9	12,4	78	72
NC 132 M 125/42	12,5	13,5	13,3	15,2	79	88
NC 160 M 150/42	15,0	16,5	12,4	18,1	80	138
NC 160 L 200/42	20,0	22,0	14,3	23,8	81	158
NC 180 250/42	25,0	27,5	21,9	27,6	83	242
NC 180 300/42	30,0	33,0	22,8	31,4	83	252
RNC 132 S 50/42	5,0	5,5	3,8	6,7	77	69
RNC 132 S 75/42	7,5	8,3	6,2	9,5	78	78
RNC 132 S 100/42	10,0	11,0	8,1	12,8	78	86
RNC 132 M 125/42	12,5	13,5	10,5	16,2	78	92
RNC 160 M 150/42	15,0	16,5	11,4	17,1	84	142
RNC 160 L 200/42	20,0	22,0	19,0	22,8	86	160
RNC 180 250/42	25,0	27,5	19,5	27,1	86	248
RNC 180 300/42	30,0	33,0	22,8	32,3	87	272

Potenza Power Potencia Cosφ 0,8		I _{exc}	I _m	Rumorosità noise ruido	Peso weight Peso
Fin: 50Hz [kVA]	Fin: 60Hz [kVA]	(400V – 50Hz) [A]	(400V – 50Hz) [A]	[dB]	[kg]

Fin Fout
50Hz ⇄ 200Hz
60Hz ⇄ 240Hz

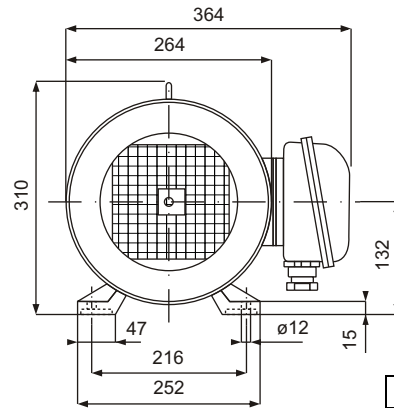
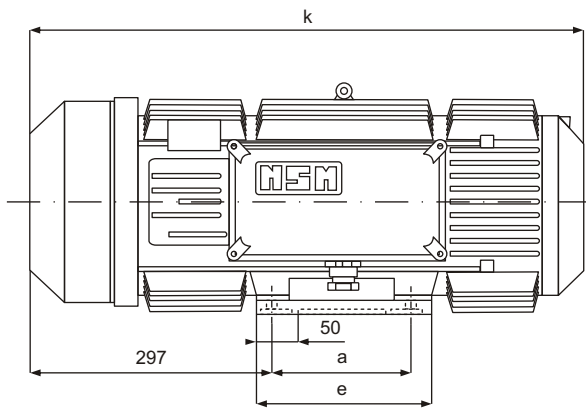
NC 132 S 75/62	7,5	8,3	6,3	10,5	79	70
NC 132 S 100/62	10,0	11,0	8,0	12,4	79	82
NC 132 M 125/62	12,5	13,5	11,4	17,1	79	91
NC 160 M 150/62	15,0	16,5	12,4	18,5	82	143
NC 160 M 200/62	20,0	22,0	16,2	23,8	84	164
NC 160 L 250/62	25,0	27,5	20,4	29,0	85	195
NC 180 300/62	30,0	33,0	22,8	35,2	88	268
NC 180 350/62	35,0	38,0	25,7	39,9	88	295
NC 200 400/62	40,0	45,0	28,0	46,6	89	382
NC 200 450/62	45,0	50,0	29,9	54,2	90	410
NC 200 500/62	50,0	55,0	35,6	59,9	90	432
RNC 132 S 40/62	4,0	4,5	3,3	6,7	78	66
RNC 132 S 60/62	6,0	6,5	3,8	8,6	79	76
RNC 132 S 75/62	7,5	8,3	4,8	10,5	79	82
RNC 132 M 100/62	10,0	11,5	6,7	13,3	79	89
RNC 132 M 125/62	12,5	13,5	8,1	17,1	81	93
RNC 160 M 150/62	15,0	16,5	11,4	17,6	83	143
RNC 160 L 200/62	20,0	22,0	16,2	23,8	84	171
RNC 180 250/62	25,0	27,5	17,1	30,4	86	253
RNC 180 300/62	30,0	33,0	19,0	35,2	88	276

Fin Fout
50Hz ⇄ 300Hz
60Hz ⇄ 360Hz

NC 132 S 40/102	4,0	4,6	3,8	6,7	77	73
NC 132 S 60/102	6,0	6,9	5,2	9,5	78	83
NC 132 M 75/102	7,5	8,3	6,7	11,4	79	92
NC 132 M 100/102	10,0	11,0	8,1	16,2	79	98
NC 160 M 125/102	12,5	13,5	10,0	18,1	85	143
NC 160 L 150/102	15,0	16,5	12,4	21,4	86	160
NC 180 200/102	20,0	23,0	15,2	26,6	84	251
NC 180 250/102	25,0	28,0	18,1	33,3	87	266
NC 200 300/102	30,0	35,0	20,9	39,0	91	398
NC 200 400/102	40,0	46,0	27,6	52,3	93	420
NC 200 450/102	45,0	50,0	31,4	58,9	94	435

Fin Fout
50Hz ⇄ 400Hz
60Hz ⇄ 480Hz

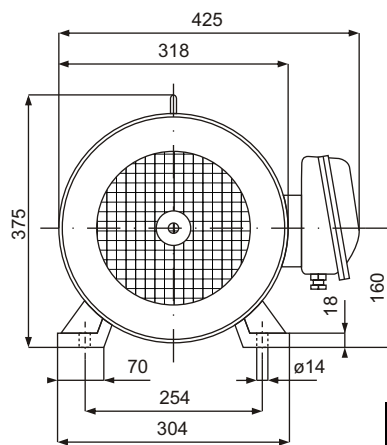
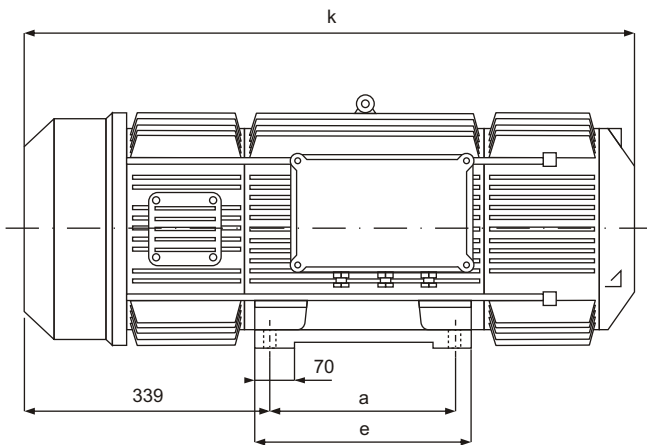
NC 132 S 25/142	2,5	3,0	2,4	4,6	78	70
NC 132 S 40/142	4,0	4,5	3,6	6,9	79	81
NC 132 M 50/142	5,0	5,5	4,5	8,5	81	90
NC 160 M 75/142	7,5	8,3	5,2	11,4	81	134
NC 160 L 100/142	10,0	11,0	6,7	14,3	83	153
NC 180 150/142	15,0	16,5	11,4	21,9	85	256



NC 132

RNC 132

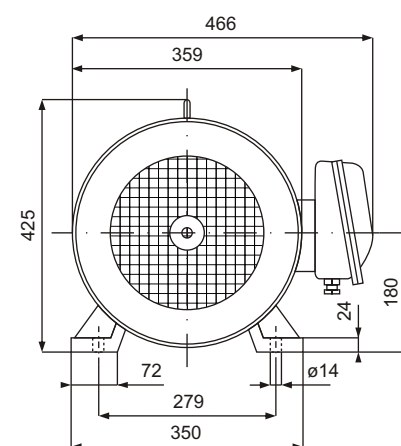
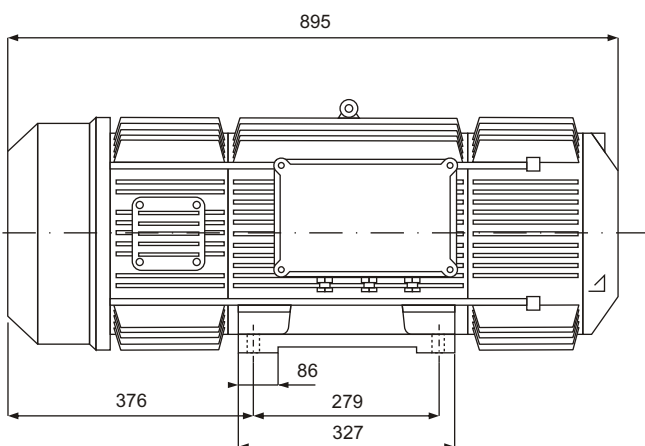
type	k	a	e
132 S	642	140	182
132 M	680	178	220



NC 160

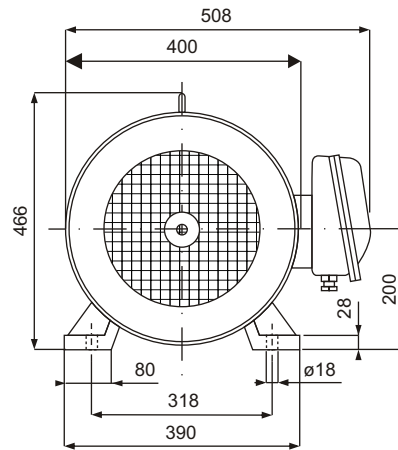
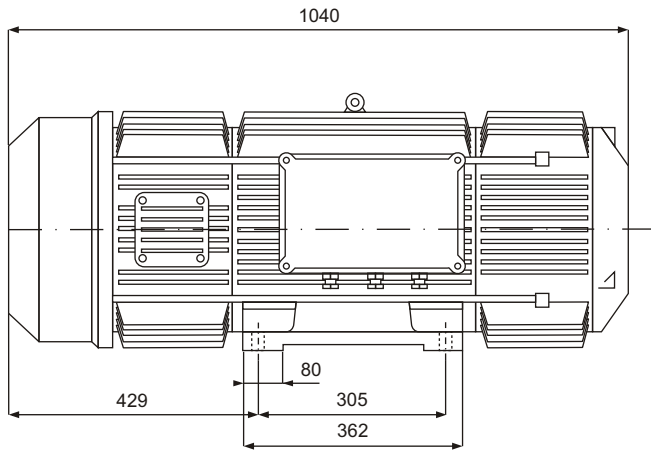
RNC 160

type	k	a	e
160 M	778	210	260
160 L	822	254	304



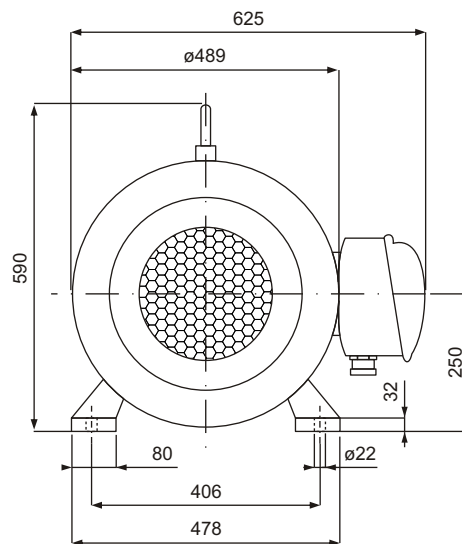
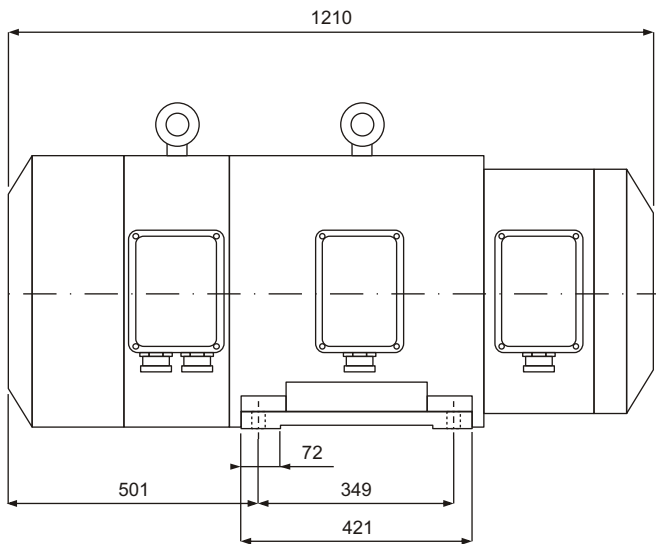
NC 180

RNC 180



NC 200

RNC 200



RNC 250

Dati tecnici non impegnativi: NSM si riserva il diritto di apportare modifiche senza l'obbligo di darne preventiva comunicazione. Technical data not binding: NSM reserves the right to modify the contents without prior notice. Datos técnicos sin compromiso: NSM se reserva el derecho de aportar modificaciones sin la obligación de previo aviso.