

## Alternatori Monofase 2 Poli

2 Pole Single-phase Alternators  
Alternadores Monofásicos 2 Polos



### K80

#### brushless a condensatore

brushless, with capacitor  
sin escobillas con condensador

### KR80

#### a spazzole, con AVR

brushes, with AVR  
con escobillas y AVR

### K80

<b>Tensione standard:</b> 50Hz: 230V, 240V 60Hz: 110/220V, 120/240V Altri valori a richiesta	Caratteristiche tecniche
<b>Classe d'isolamento:</b> H	
<b>Protezione:</b> IP 23	
<b>T.H.D.</b> ≤ 6%	
<b>Precisione tensione:</b> + 5%, - 10% (cosφ = 1)	
<b>Buona capacità di spunto</b> (Icc = 4In)	
<b>Optional:</b> Quadro elettrico, Carica batterie	

<b>Standard Voltage:</b> 50Hz: 230V, 240V 60Hz: 110/220V, 120/240V Other voltages on request	Technical characteristics
<b>Insulation class:</b> H	
<b>Protection:</b> IP 23	
<b>T.H.D.</b> ≤ 6%	
<b>Voltage accuracy:</b> + 5%, - 10% (cosφ = 1)	
<b>Good starting capacity</b> (Icc = 4In)	
<b>Optional:</b> Electrical panel, Battery charger	

<b>Tensión estándar:</b> 50Hz: 230V, 240V 60Hz: 110/220V, 120/240V Otros valores bajo pedido	Características técnicas
<b>Clase de aislamiento:</b> H	
<b>Protección:</b> IP 23	
<b>T.H.D.</b> ≤ 6%	
<b>Precisión de la tensión:</b> + 5%, - 10% (cosφ = 1)	
<b>Buena corriente de arranque</b> (Icc = 4In)	
<b>Opcionales:</b> Cuadro eléctrico, Carga baterías	

### KR80

<b>Tensione standard:</b> 50Hz: range 110÷120/220÷240V 60Hz: range 110÷120/220÷240V Altri valori a richiesta	Caratteristiche tecniche
<b>Classe d'isolamento:</b> H	
<b>Protezione:</b> IP 23	
<b>T.H.D.</b> ≤ 6%	
<b>Precisione tensione:</b> ± 2% (indipendente dal cosφ)	
<b>Buona capacità di spunto</b> (Icc = 3In)	
<b>Optional:</b> Quadro elettrico, Carica batterie	
<b>Regolatore elettronico AVR 520</b>	

<b>Standard Voltage:</b> 50Hz: range 110÷120/220÷240V 60Hz: range 110÷120/220÷240V Other voltages on request	Technical characteristics
<b>Insulation class:</b> H	
<b>Protection:</b> IP 23	
<b>T.H.D.</b> ≤ 6%	
<b>Voltage accuracy:</b> ± 2% (regardless of cosφ)	
<b>Good starting capacity</b> (Icc = 3In)	
<b>Optional:</b> Electrical panel, Battery charger	
<b>AVR 520 electronic regulator</b>	

<b>Tensión estándar:</b> 50Hz: range 110÷120/220÷240V 60Hz: range 110÷120/220÷240V Otros valores bajo pedido	Características técnicas
<b>Clase de aislamiento:</b> H	
<b>Protección:</b> IP 23	
<b>T.H.D.</b> ≤ 6%	
<b>Precisión de la tensión:</b> ± 2% (sin depender de cosφ)	
<b>Buena corriente de arranque</b> (Icc = 3In)	
<b>Opcionales:</b> Cuadro eléctrico, Carga baterías	
<b>Regulador electrónico AVR 520</b>	

50Hz – 3000rpm					60Hz – 3600rpm					Peso Weight Peso
Potenza Output Power Potencia			Potenza assorbita Driving Power Potencia absorbida		Potenza Output Power Potencia			Potenza assorbita Driving Power Potencia absorbida		
cosφ 1		cosφ 0,8	4/4 – cosφ 1		cosφ 1		cosφ 0,8	4/4 – cosφ 1		
S1 [kVA]	S2 [kVA]	S1 [kVA]	[kW]	η %	S1 [kVA]	S2 [kVA]	S1 [kVA]	[kW]	η %	

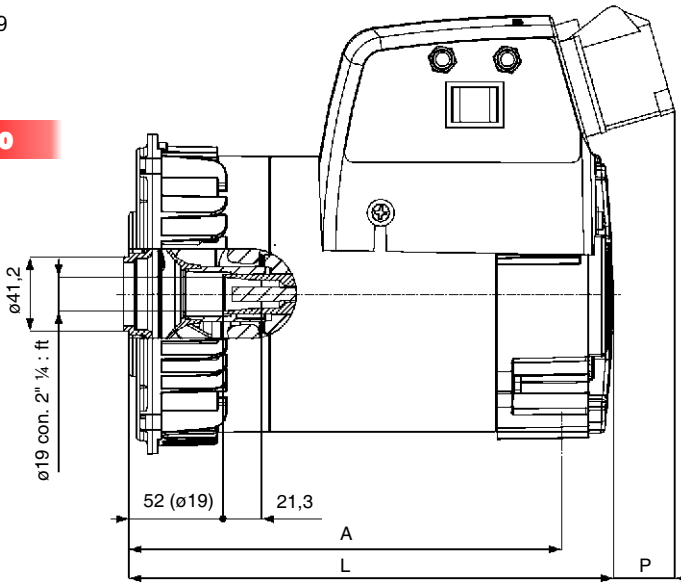
<b>K 80 A</b>	1,5	1,7	---	2,1	70,5	2,2	2,5	---	3,1	71,5	10,5
<b>K 80 B</b>	2,2	2,5	---	3,1	72,0	3,0	3,4	---	4,1	73,0	12,5
<b>K 80 C</b>	2,7	3,0	---	3,7	73,0	3,4	3,8	---	4,6	74,0	14,5
<b>K 80 D</b>	3,0	3,2	---	4,1	73,0	3,7	4,0	---	5,0	74,0	15,0
<b>K 80 F</b>	3,5	3,7	---	4,8	73,5	4,0	4,2	---	5,4	74,5	16,0

<b>KR 80 B</b>	2,2	2,5	1,8	3,0	73,5	2,7	3,0	2,2	3,6	74,5	13,0
<b>KR 80 D</b>	2,7	3,0	2,2	3,6	75,0	3,3	3,5	2,6	4,3	76,0	15,5

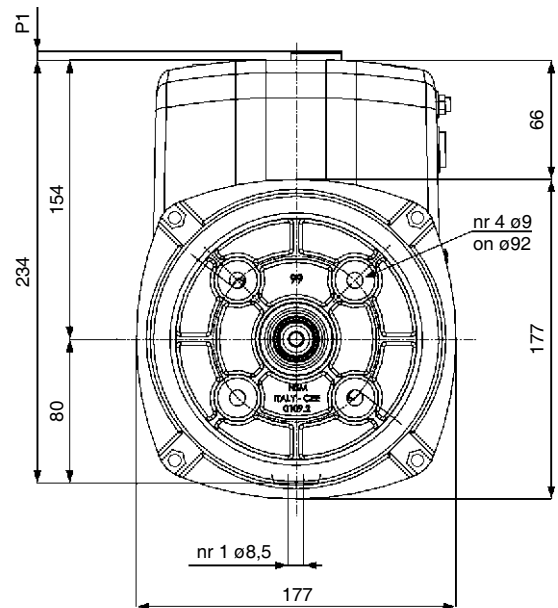
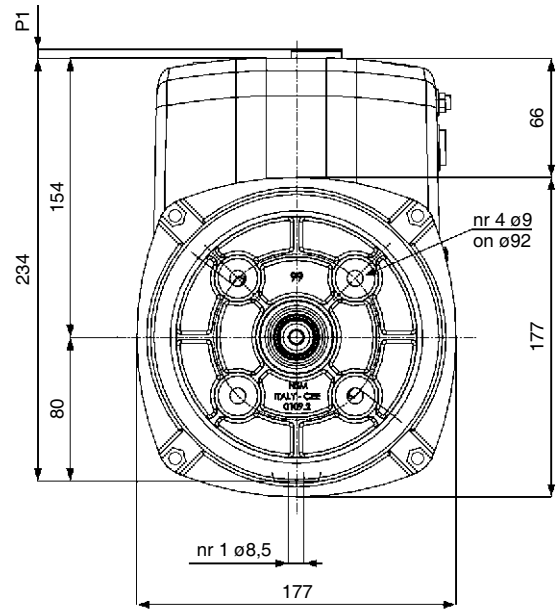
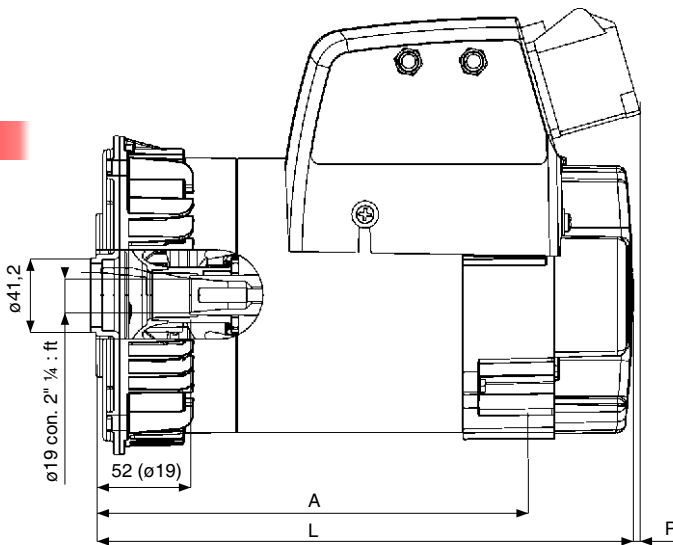
**B3/B9**

**J609A**  
C 19

**K80**



**KR80**



**B3/B9**

**J609A C19**

**Prese**

Sockets  
Tomas

	A	L
K 80 A	192÷195	221
K-KR 80 B	217÷220	246   276
K 80 C	240÷243	269
K-KR 80 D	240÷243	269   299
K 80 F	255÷258	284

	P		P1
	K80	KR80	
Schuko	0	0	0
CEE 16A	38	8	5
NEMA	0	0	0

Dati tecnici non impegnativi: NSM si riserva il diritto di apportare modifiche senza l'obbligo di darne preventiva comunicazione. Technical data not binding: NSM reserves the right to modify the contents without prior notice. Datos técnicos sin compromiso: NSM se reserva el derecho de aportar modificaciones sin la obligación de previo aviso.