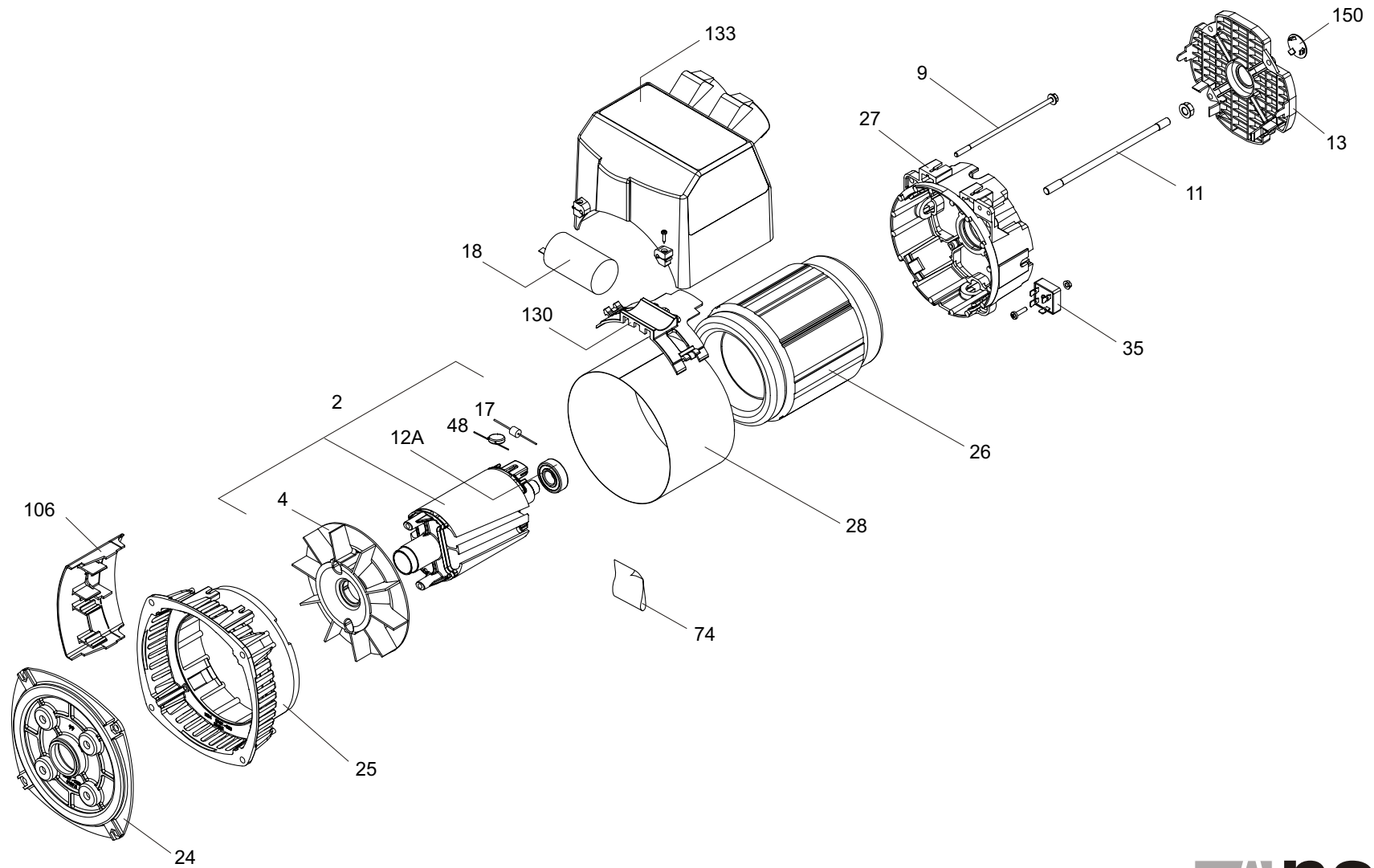


# ES80 exploded view



**Lista Ricambi ES80 - ES80 Spare Parts List - Pièces Détachées ES80**

ref	qty	CODE	Descrizione	Description	Description
2	1	5AA0200---	Rotore avvolto completo - ES80 1000 (4-12A-17-[48])	complete Wound rotor - ES80 1000 (with 4-12A-17-[48])	Roue polaire bobiné complet - ES80 1000 (avec 4-12A-17-[48])
2	1	5AA0200---	Rotore avvolto completo - ES80 A (4-12A-17-[48])	complete Wound rotor - ES80 A (with 4-12A-17-[48])	Roue polaire bobiné complet - ES80 A (avec 4-12A-17-[48])
2	1	5AA0200---	Rotore avvolto completo - ES80 B (4-12A-17-[48])	complete Wound rotor - ES80 B (with 4-12A-17-[48])	Roue polaire bobiné complet - ES80 B (avec 4-12A-17-[48])
2	1	5AA0200---	Rotore avvolto completo - ES80 C (4-12A-17-[48])	complete Wound rotor - ES80 C (with 4-12A-17-[48])	Roue polaire bobiné complet - ES80 C (avec 4-12A-17-[48])
2	1	5AA0200---	Rotore avvolto completo - ES80 D (4-12A-17-[48])	complete Wound rotor - ES80 D (with 4-12A-17-[48])	Roue polaire bobiné complet - ES80 D (avec 4-12A-17-[48])
4	1	1VGA00002	ventola	fan	Ventilateur
9	4	7VTE05---	viti fissaggio scudi	Screws for bracket fixing	Vis pour fixation de flasques
11	1	7TZUN08---	Tirante rotore	rotor rod	Tige de roue polaire
12A	1	7CV62022R	Cuscinetto	ball bearing	Roulement
13	1	1GGA00006	Cuffia posteriore	No drive end grid	Grille posterieur
17	1	KDP6A12	Diodo rotore	rotor diode	Diode
18	1	7MEC013	Condensatore 13 µF 450V	Capacitor 13 µF 450V	Condensateur 13 µF 450V
18	1	7MEC014	Condensatore 14 µF 450V	Capacitor 14 µF 450V	Condensateur 14 µF 450V
18	1	7MEC018	Condensatore 18 µF 450V	Capacitor 18 µF 450V	Condensateur 18 µF 450V
18	1	7MEC020	Condensatore 20 µF 450V	Capacitor 20 µF 450V	Condensateur 20 µF 450V
24	1	3FLA00001	flangia accoppiamento J609a C19	Coupling flange J609a C19	Bride d'accouplement J609a C19
25	1	3SLA00001	scudo anteriore	drive end bracket	Flasque avant
26	1	5SA020---	Statore avvolto - ES80 1000	Wound stator - ES80 1000	Stator bobiné - ES80 1000
26	1	5SA020---	Statore avvolto - ES80 A	Wound stator - ES80 A	Stator bobiné - ES80 A
26	1	5SA020---	Statore avvolto - ES80 B	Wound stator - ES80 B	Stator bobiné - ES80 B
26	1	5SA020---	Statore avvolto - ES80 C	Wound stator - ES80 C	Stator bobiné - ES80 C
26	1	5SA020---	Statore avvolto - ES80 D	Wound stator - ES80 D	Stator bobiné - ES80 D
27	1	3SLA00002	scudo posteriore	no drive end bracket	Flasque arriere
28	1	3APPL001--	fascia di chiusura	enclosing band	Protection stator
35	1	KPD25A02	Ponte raddrizzatore per CB	B.C. rectifier bridge	Pont redresseur pour C.B.
48	1	KVZ12A420	Varistore	varistor	varistor

**Lista Ricambi ES80 - ES80 Spare Parts List - Pièces Détachées ES80**

ref	qty	CODE	Descrizione	Description	Description
74	1	7ATSH00E	sacchetto viteria	assembling screw kit	Kit vis pour l'assemblage
106	3	1GGA00003	Protezione IP23	IP23 protection	Protection IP23
130	1	1MVV002	Staffa condensatore	Capacitor support	Support pour condensateur
133	1	1GGA00001	coperchio chiuso	blind cover	Couvercle sans trous
133	1	1GGA000--	coperchio forato	cover with holes	Couvercle avec trous
150	1	7PRTS0232	tappo di chiusura	plastic plug	Bouchon

nella richiesta di parti di ricambio, Vi preghiamo di comunicare sempre il tipo di alternatore/optional e le relative caratteristiche

On requesting of spare parts, please always indicate alternator/optional type and its characteristics

Nous vous prions d'indiquer toujours, dans vos commandes de pièces de rechanges, la description e les caracteristiques de la machine/optional