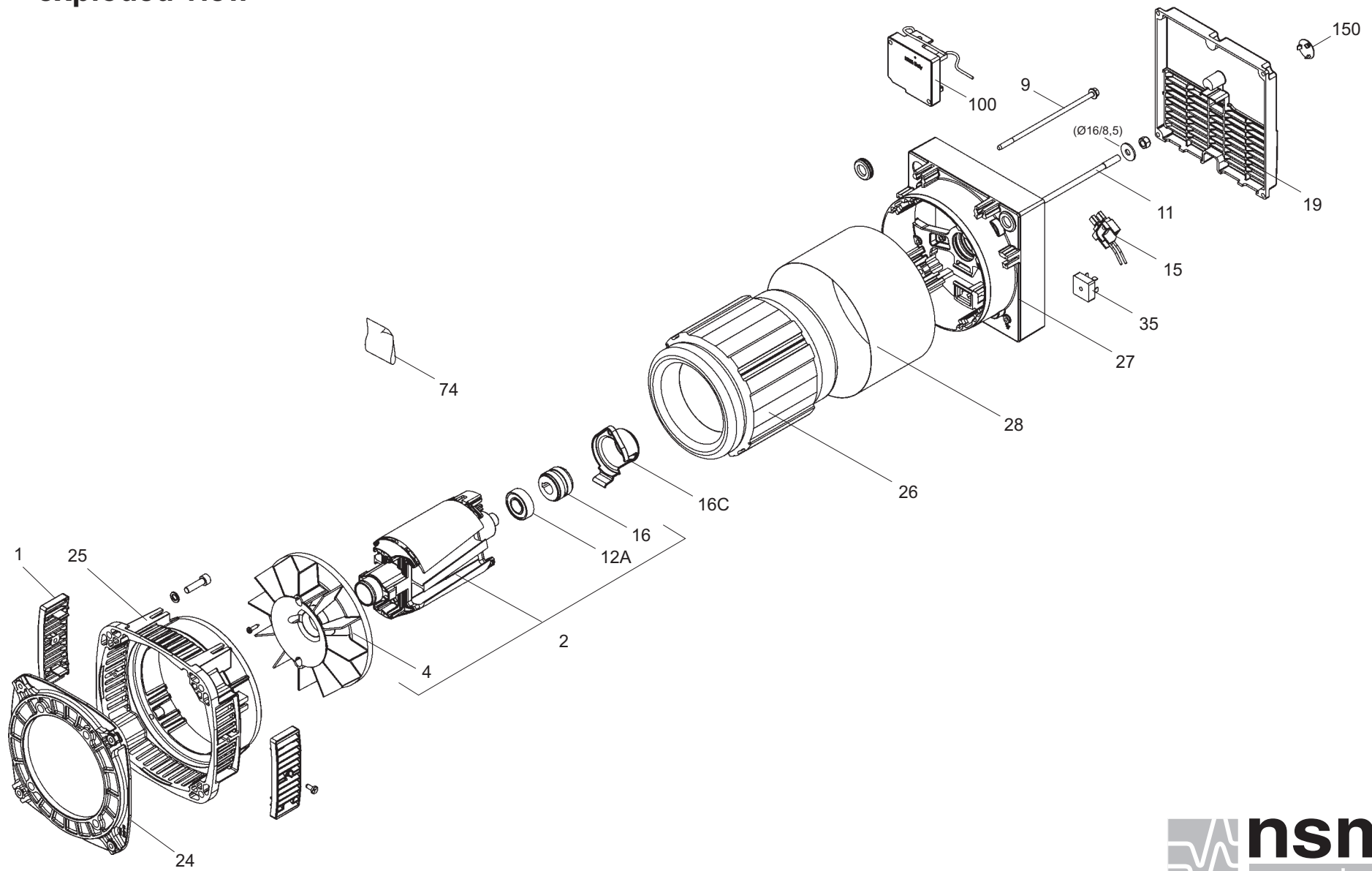


KR100 exploded view



Lista Ricambi KR100 - KR100 Spare Parts List - Pièces Détachées KR100

ref	qty	CODE	descrizione	description	description
1	2	1GGA10014	cuffia espulsione aria IP23	IP23 outlet grid	Grille de protection IP23
2	1	5AA12---	Rotore avvolto completo KR100 D (4-12A-16)	complete Wound rotor KR100 D (with 4-12A-16)	Roue polaire bobiné complet KR100 D (avec 4-12A-16)
2	1	5AA12---	Rotore avvolto completo KR100 E (4-12A-16)	complete Wound rotor KR100 E (with 4-12A-16)	Roue polaire bobiné complet KR100 E (avec 4-12A-16)
2	1	5AA12---	Rotore avvolto completo KR100 FX (4-12A-16)	complete Wound rotor KR100 FX (with 4-12A-16)	Roue polaire bobiné complet KR100 FX (avec 4-12A-16)
2	1	5AA12---	Rotore avvolto completo KR100 G (4-12A-16)	complete Wound rotor KR100 G (with 4-12A-16)	Roue polaire bobiné complet KR100 G (avec 4-12A-16)
4	1	1VGA10003	ventola	fan	Ventilateur
9	4	7VTE---	vite fissaggio scudi	Screws for bracket fixing	Vis pour fixation de flasques
11	1	7TZ---	Tirante rotore	rotor rod	Tige de roue polaire
12A	1	7CV62032R	Cuscinetto	ball bearing	Roulement
15	1	3PSM0408SR	portaspazzole completo	complete brush holder	Porte-balais complete
16	1	7COG040202	collettore	slip ring	Bagues
16C	1	1GGA10017	copri-collettore	slip-ring cover	couvercle de bagues
19	1	1GGA10011	Cuffia aspirazione cieca	Blind cover	Couvercle arriere sans trous
19	1	91---	Kit coperchio chiuso+cavi	blind cover+cables kit	Kit Couvercle sans trous + câblés
19	1	91---	coperchio cablato	Wired cover	Couvercle arriere câblé
24	1	3FLA10010	flangia accoppiamento J609b C22-25,4	Coupling flange - J609b C22-25,4	Bride d'accouplement - J609b C22-25,4
24	1	3FLA10011	flangia accoppiamento J609a C19	Coupling flange - J609a C19	Bride d'accouplement - J609a C19
24	1	3FLA10012	flangia accoppiamento C23	Coupling flange -C23	Bride d'accouplement - C23
25	1	3SLA10015	scudo anteriore	drive end bracket	Flasque avant
26	1	5SR13E8---	Statore avvolto KR100 D	Wound stator KR100 D	Stator bobiné KR100 D
26	1	5SR13E8---	Statore avvolto KR100 E	Wound stator KR100 E	Stator bobiné KR100 E
26	1	5SR13E8---	Statore avvolto KR100 FX	Wound stator KR100 FX	Stator bobiné KR100 FX
26	1	5SR13E8---	Statore avvolto KR100 G	Wound stator KR100 G	Stator bobiné KR100 G
27	1	3SLA100164	scudo posteriore	no drive end bracket	Flasque arriere
28	1	3APPL---	fascia di chiusura	enclosing band	Protection stator
35	1	KPD25A02	Ponte raddrizzatore per CB	B.C. rectifier bridge	Pont redresseur pour C.B.
74	1	7ATSH10EM	sacchetto viteria	assembling screw kit	Kit vis pour l'assemblage
100	1	KVR0520	regolatore AVR	AVR voltage regulator	regulateur AVR

150	1	7PRTS0232	tappo di chiusura	plastic plug	Bouchon
-----	---	-----------	-------------------	--------------	---------

nella richiesta di parti di ricambio, Vi preghiamo di comunicare sempre il tipo di alternatore/optional e le relative caratteristiche	On requesting of spare parts, please indicate always alternator/optional type and its characteristics	Nous vous prions d'indiquer toujours, dans vos commandes de pièces de rechanges, la description e les caracteristiques de la machine/optional
---	---	---