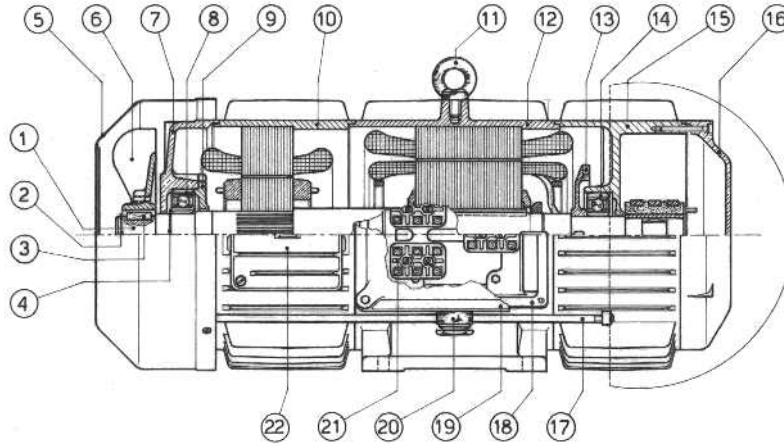
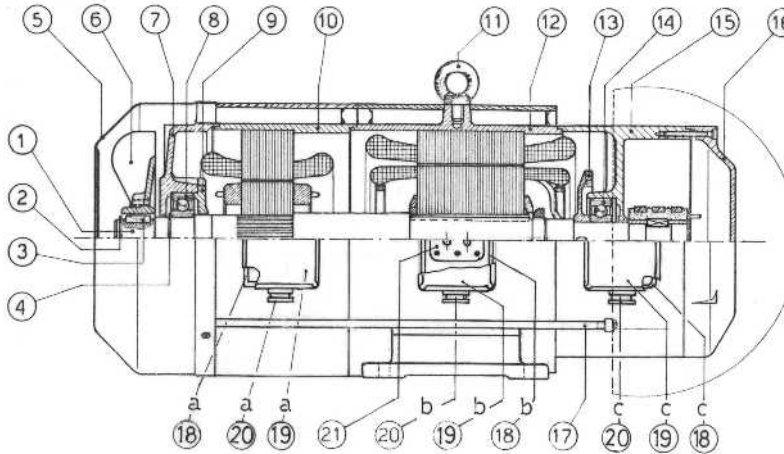


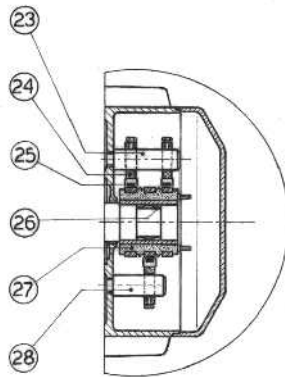
**NC-RNC**



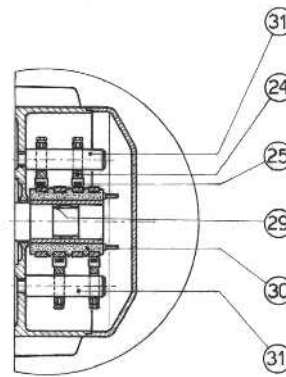
**NC-RNC 250**



collettore 3 anelli  
3 contact slip-ring



collettore 4 anelli  
4 contact slip-ring



rif	qty	cod...	descrizione	description
1	1	5AN...	Albero avvolto (motore+generatore)	Wound Shaft (motor+generator)
2	1	7OL...	Seeger	Seeger
3	1	7L...	Chiavetta	Key
4	1	7OL...	Seeger	Seeger
5	1	3GLN...	Copriventola	Fan cover
6	1	3VLN...	Ventola	Fan
7	1	3SLN...	Scudo	Bracket
8	1	7CU...	Cuscinetto	Ball bearing
9	1	3FLN...	Paragrasso	Grease seal
10	1	5CN...	Carcassa motore Avvolto	Wound motor frame
11	1	7GOM...	Golfare	Eyebolt
12	1	5CN...	Carcassa generatore Avvolta	Wound generator frame
13	1	3FLN...	Flangia equilibratrice	Balancing flange
14	1	7CU...	Cuscinetto	Ball bearing
15	1	3CLN...	Carcassa portaspazzole	Brush-holder frame
16	1	3GLN...	Coperchio collettore	Slip-ring cover
17	4	7T...	Tirante	Tierod
18	1	3GLN...	Supporto morsettiera	Terminal board box
19	1	3GLN...	Coperchio morsettiera	Terminal board cover
20	1	7PR...	Pressacavo	Cable gland
21	2-3	7MTP...	Morsettiera	Terminal board
22	1	3GLN...	Piastrina	Plate
23	1	3MVP...	Piolo portaspazzole (collettore 3 anelli)	Brush-holder support (3 contact slip-ring)
24	3-4	7PSR...	Portaspazzole	Brush-holder
25	6-8	7SP...	Spazzole	Brushes
26	1	7OSBN...	Anello STAR	Star ring
27	1	3COL...	Collettore 3 anelli	3 contact slip-ring
29	1	7OSBN...	Anello STAR	Star ring
30	1	3COL...	Collettore 4 anelli	4 contact slip-ring
31	1	3MVP...	Piolo portaspazzole (collettore 4 anelli)	brush-holder support (4 contact slip-ring)