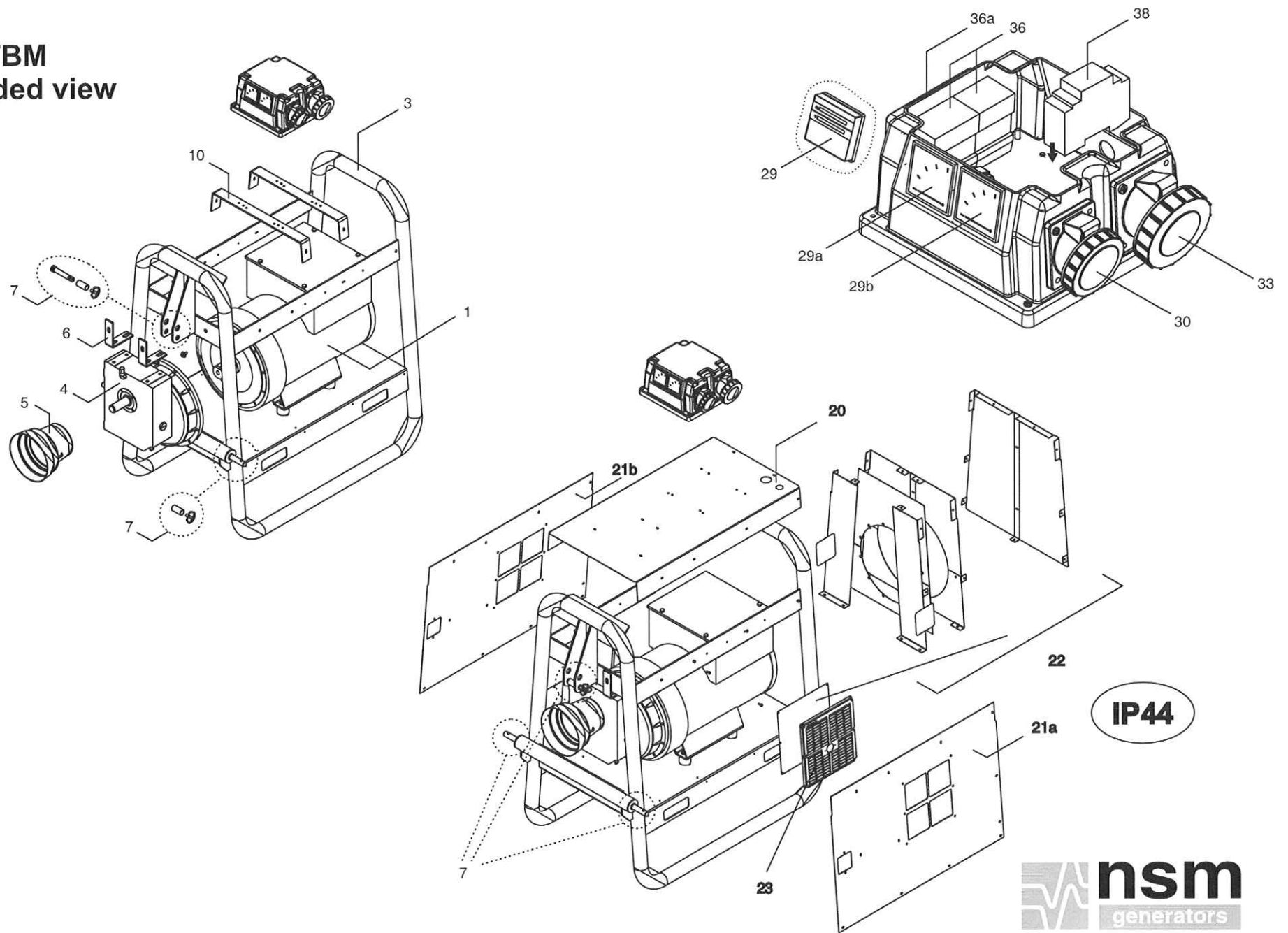


TBM exploded view



IP44



Listino Ricambi TW-TRW-TBW-TBM Spare Parts List

rif	code	q.ty	descrizione	description
1	...	1	alternatore tropicalizzato (vedi listino ricambi relativo)	tropicalized generator (check related spare part list)
3	3BLA3013	1	telaio attacco 3 punti tipo M	type M frame
3	3BLA3014	1	telaio attacco 3 punti tipo L	type L frame
3	3BLA3017	1	telaio attacco 3 punti tipo S	type S frame
4	7ATMO12C	1	moltiplicatore 2p 1:7 428/3000rpm PTO 100	gearbox 2p 1:7 428/3000rpm PTO 100
4	7ATMO32C1	1	moltiplicatore 2p 1:6,9 435/3000rpm PTO 112	gearbox 2p 1:6,9 435/3000rpm PTO 112
4	7ATMO34C	1	moltiplicatore 4p 1:3,5 428/1500rpm PTO 132	gearbox 4p 1:3,5 428/1500rpm PTO 132
4	7ATMO64C	1	moltiplicatore 4p 1:3,28 457/1500rpm PTO 200	gearbox 4p 1:3,28 457/1500rpm PTO 200
5	7ATMO3C01	1	controcuffia moltiplicatore	gearbox protective cover
7	3KMV...	1	kit componenti terzo punto	3 Point Hitch Parts
10	3BLAH011	2	staffa quadro elettrico telaio M	control panel bracket for type M frame
10	3BLAH012	2	staffa quadro elettrico telaio L	control panel bracket for type L frame
10	3BLAH016	2	staffa quadro elettrico telaio S	control panel bracket for type S frame
11	3FLA30011	1	flangia per PTO 132 30kVA con AVR	flange for PTO 132 30kVA with AVR
20	2GGA6...	1	copertura superiore IP44	IP44 top covering
21a/b	2GGA6...	1	coperture laterali IP44 (solo TBM)	IP44 side covering (TBM only)
22	7K44...	1	kit carpenterie per IP44	IP44 plate kit
23	1GGA30006	2	Cuffia aspirazione aria	air suction cover
24	1GGAH0003	1	coprimoltiplicatore per IP44	gearbox top cover (IP44)
29	7MEV...	1	strumento multifunzione digitale (VOLT-FREQ-[AMP])	digital multimeter (VOLT-FREQ-[AMP])
29a	7MEV...	1	Voltmetro analogico	analog voltmeter
29b	7MEV...	1	Frequenzimetro analogico	analog frequencymeter
30	7MEP...	1	presa monofase	single phase socket
33	7MEP...	1	single phase socket	three phase socket
36	7MEG4...	1	interruttore magneto-termico 3P+N	thermal magnetic circuit breaker 3P+N
36	7MEG2...	1	interruttore magneto-termico 1+N (PTO >=30kVA)	thermal magnetic circuit breaker 1P+N (PTO >=30kVA)
36	7MEID..	1	interruttore differenziale 3P+N	residual current circuit breaker 3P+N
36a	7MEV...	1	finestra protezione	circuit breaker protecting cover
38	7MER...	1	relè MIN/MAX tensione	MIN/MAX voltage relay

nella richiesta di parti di ricambio Vi preghiamo di comunicare sempre il tipo di alternatore/optional e le relative caratteristiche

On requesting of spare parts, please always indicate alternator/optional type and its characteristics