



## Saldatrici AC 2 Poli

2 Pole AC Welders  
Soldadoras AC 2 Polos



### WS AC

**in corrente alternata, generatore monofase brushless**

alternate current welder, single phase brushless alternator  
de corriente alterna, alternador monofásico sin escobillas

#### WS AC

La saldatrice è provvista di protezione termica autoripristinabile contro i sovraccarichi.

Il selettore a 8x2 posizioni (8 posizioni per WS130AC e WS140AC) permette di variare la corrente di saldatura. E' possibile anche variare la tensione in uscita nel funzionamento come generatore.

Caratteristiche tecniche 

The welders are supplied with an autoresettable thermal breaker against overload.

The 8x2 position selector (8 positions with WS130AC e WS140AC) allows to change the welding current. It's possible to change the generator output voltage as well.

Technical characteristics 

La soldadora está equipada con dispositivo térmico que se restablece automáticamente

El selector de 8x2 posiciones (8 posiciones para WS130AC y WS140AC) permite variar la corriente de soldadura. Es también posible variar la tensión en el funcionamiento como generador

Características técnicas 

**Classe d'isolamento:** H

**Protezione:** IP 23

**T.H.D.** ≤ 6%

**Tensione d'innesco:** 45÷60V

**Elettrodi utilizzabili:** rutili, acidi

**Optional:** Quadro elettrico, Carica batterie

**Insulation class:** H

**Protection:** IP 23

**T.H.D.** ≤ 6%

**Strike voltage:** 45÷60V

**Usable electrodes:** rutilo and acid ones

**Optional:** Electrical panel, Battery charger

**Clase de aislamiento:** H

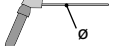
**Protección:** IP 23

**T.H.D.** ≤ 6%

**Voltaje de cebado:** 45÷60V

**Eléctrodos utilizables:** rútil y ácido

**Opcionales:** Cuadro Eléctrico, Carga Baterías

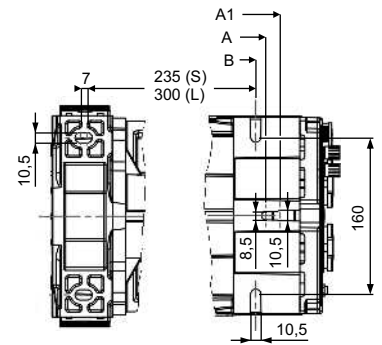
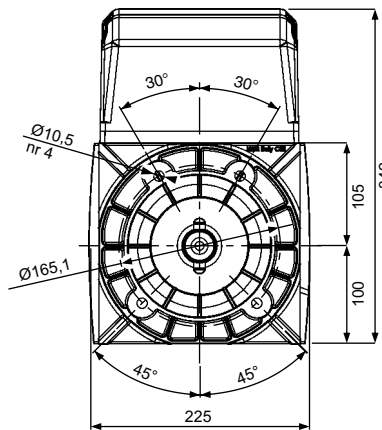
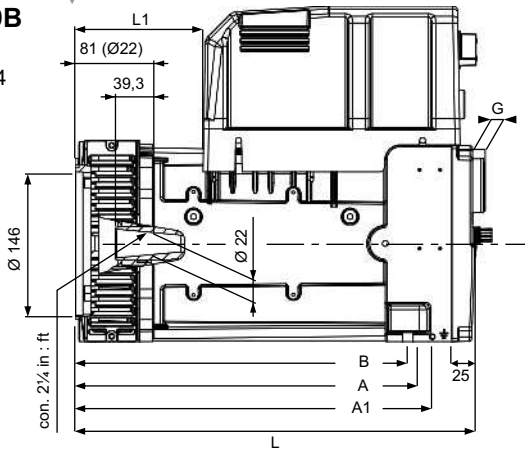
	Servizio Duty Servicio	Corrente di saldatura Welding current > Corriente de soldadura	Potenza Assorbita Driving power Potencia absorbida	Alternatore Alternator Alternador		Frequenza Frequency Frecuencia	rpm	Peso Weight Peso		
				1 phase [kVA]	3 phase [kVA]			[kg]	[kg]	[kg]
										
<b>WS130 AC (S)</b>	130A - 35%	100A (ø=2,5mm) 130A (ø=3,25mm)	> 4,8kW (6,5Hp) 6,2kW (8,5Hp)	<b>4,0</b>	---	50	3000	29,0	30,5	32,5
<b>WS180 AC (S)</b>	125A - 60% 180A - 35%	125A (ø=3,25mm) 180A (ø=4mm)	> 6,0kW (8Hp) 8,0kW (11Hp)	<b>5,5</b>	---	50	3000	34,0	35,5	37,5
<b>WS200 AC (L)</b>	180A - 60% 200A - 35%	180A (ø=4mm) 200A (ø=4mm)	> 7,5kW (10Hp) 9,0kW (12Hp)	<b>7,0</b>	---	50	3000	44,0	45,5	47,5
<b>WS140 AC (S)</b>	140A - 35%	100A (ø=2,5mm) 140A (ø=3,25mm)	> 4,8kW (6,5Hp) 6,5kW (9Hp)	<b>5,0</b>	---	60	3600	29,0	30,5	32,5
<b>WS190 AC (S)</b>	135A - 60% 190A - 35%	135A (ø=3,25mm) 190A (ø=4mm)	> 6,5kW (9Hp) 9,0kW (12Hp)	<b>7,0</b>	---	60	3600	34,0	35,5	37,5
<b>WS220 AC (L)</b>	180A - 60% 220A - 35%	180A (ø=4mm) 220A (ø=5mm)	> 7,5kW (10Hp) 9,5kW (13Hp)	<b>8,5</b>	---	60	3600	44,0	45,5	47,5

Overall Dimensions  
Dimensiones

B3/B9

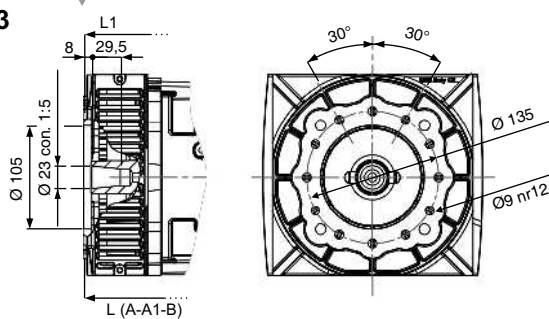
J609B

C 22  
C 25,4  
C 35



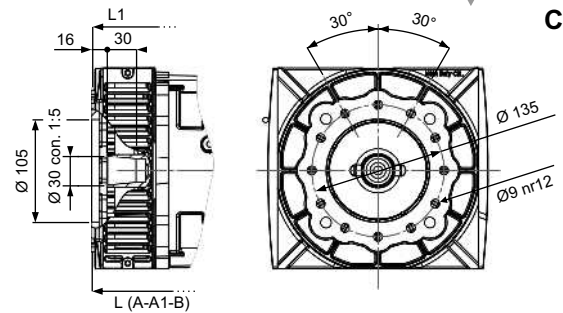
B3/B9

C 23

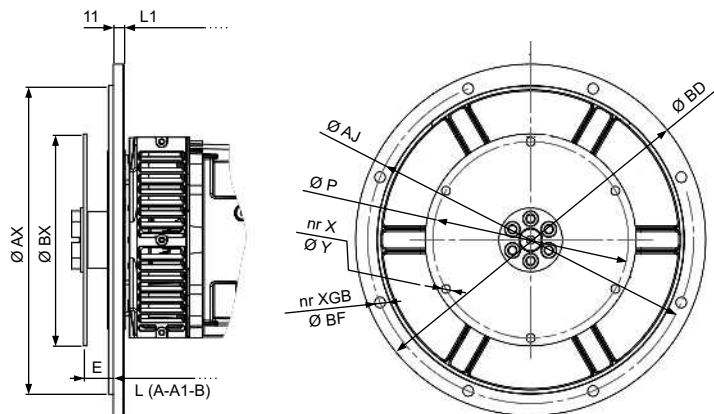


B3/B9

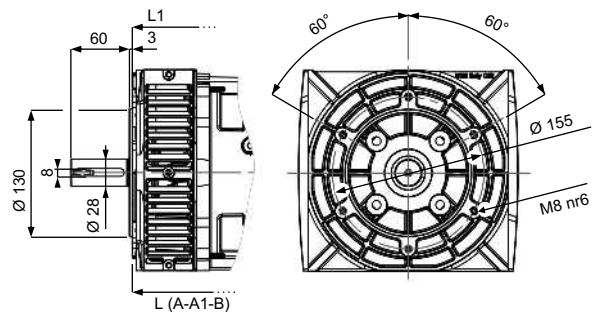
C 30



SAE



B34



Giunto Flexplate Acoplamiento	SAE	Ø BX	Ø P	E	X	Ø Y
	6,5	215,9	200,02	30,2	6	9
	7,5	241,3	222,25	30,2	8	9

Flangia Flange Brida	SAE	Ø BD	Ø AX	Ø AJ	XGB	Ø BF
	4	405	361,95	381	12	11
	5	358	314,33	333,4	8	11

B3/B9, B34

	A	A1	B	L	L1
(S)	285+290	300+310	275	345	71
(L)	350+355	365+375	340	410	136

Prese

Sockets  
Tomas

	G
Schuko	13
CEE 16A	55
CEE 32A	67
NEMA	1

SAE

	A	A1	B	L	L1
(S)	297+302	312+322	287	357	71
(L)	362+367	377+387	352	422	136

Dati tecnici non impegnativi: NSM si riserva il diritto di apportare modifiche senza l'obbligo di darne preventiva comunicazione. Technical data not binding: NSM reserves the right to modify the contents without prior notice. Datos tecnicos sin compromiso: NSM se reserva el derecho de aportar modificaciones sin la obligacion de previo aviso.