



Alternatori Trifase 4 Poli

4 Pole Three-phase Alternators
Alternadores Trifasicos 4 Polos



XG132 brushless, con AVR

brushless, with AVR
sin escobillas y con AVR

XG132

Tensione standard:

50Hz: range 230÷240/400÷415V
60Hz: 127/220V, 220/380V
Altri valori a richiesta

Caratteristiche tecniche 

Classe d'isolamento: H

Protezione: IP 23 (B34 optional IP44)

T.H.D. ≤ 4%

Precisione tensione: ± 1,5% (indipendente dal cosφ)

Buona capacità di spunto (Icc ≥ 3In)

Regolatore elettronico:

- Provvisto di protezioni per:
 - Sottovelocità
 - Massima tensione
 - Massima corrente di eccitazione
 - Sovraccarico prolungato (max kVA)
- Possibilità di regolare la tensione a distanza

Standard Voltage:

50Hz: range 230÷240/400÷415V
60Hz: 127/220V, 220/380V
Other voltages on request

Technical characteristics 

Insulation class: H

Protection: IP 23 (B34 optional IP44)

T.H.D. ≤ 4%

Voltage accuracy: ± 1,5% (regardless of cosφ)

Good starting capacity (Icc ≥ 3In)

Electronic regulator:

- Supplied with protections for:
 - Underspeed
 - Maximum voltage
 - Maximum excitation current
 - Prolonged overload (max kVA)
- Possibility of voltage remote adjustment

Tension estandard:

50Hz: range 230÷240/400÷415V
60Hz: 127/220V, 220/380V
Otros valores bajo pedido

Características técnicas 

Clase de aislamiento: H

Protección: IP 23 (B34 optional IP44)

T.H.D. ≤ 4%

Precision de la tension: ± 1,5% (sin depender de cosφ)

Buena corriente de arranque (Icc ≥ 3In)

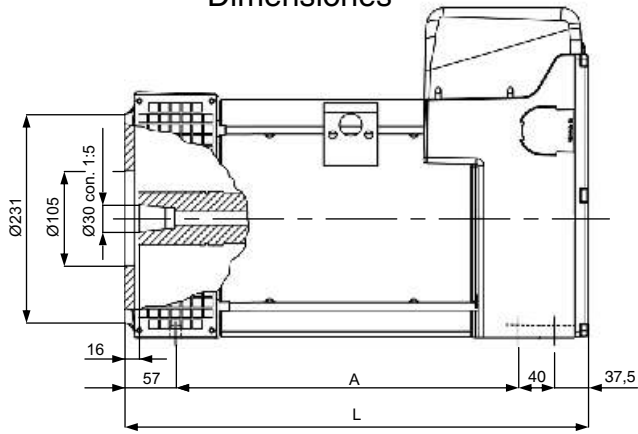
Regulador electrónico:

- Equipados con protecciones para:
 - Sub-velocidad
 - Máxima tensión eléctrica
 - Máxima corriente de excitación
 - Sobrecarga prolongada (max kVA)
- Posibilidad de regulación de la tensión a distancia

50Hz – 1500rpm			60Hz – 1800rpm					
Potenza Output Power Potencia	Potenza assorbita Driving Power Potencia absorbida		Potenza Output Power Potencia	Potenza assorbita Driving Power Potencia absorbida		Peso Weight Peso		
3 phase cosφ 0,8 [kVA]	4/4 – cosφ 0,8 [kW]	η %	3 phase cosφ 0,8 [kVA]	4/4 – cosφ 0,8 [kW]	η %	B3/B9 [kg]	B34 [kg]	SAE [kg]

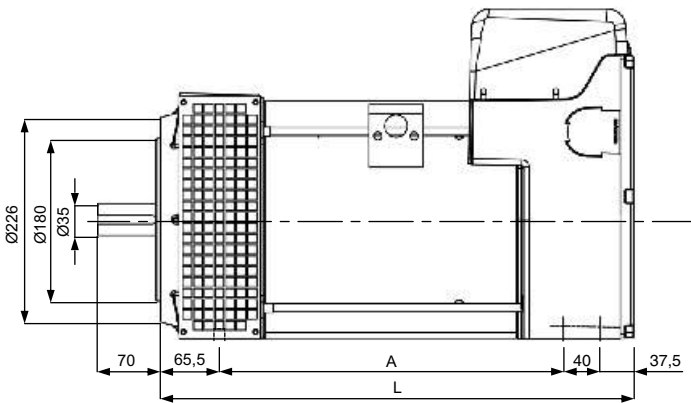
XG 132 XSA/4	8,0	8,0	80,0	10,0	9,9	81,0	58,0	60,0	66,0
XG 132 XSB/4	10,0	9,9	81,0	12,5	12,2	82,0	64,0	66,0	72,0
XG 132 SA/4	13,0	12,5	83,0	16,0	15,2	84,0	74,0	76,0	82,0
XG 132 SB/4	15,0	14,3	84,0	18,0	17,1	84,5	83,0	85,0	91,0
XG 132 MA/4	20,0	18,6	86,0	25,0	23,1	86,5	100,0	102,0	108,0

Overall Dimensions Dimensiones

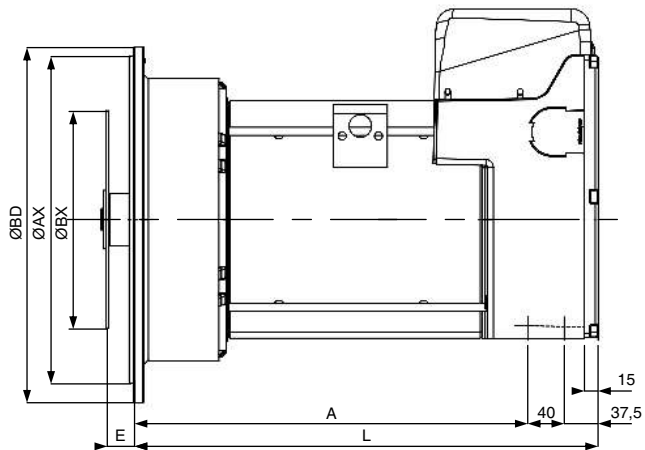


B3/B9

C30



B34



SAE

Giunto Flexplate Acoplamiento	SAE	Ø BX	Ø P	E	X	Ø Y
	6,5	215,9	200,02	30,2	6	9
	7,5	241,3	222,25	30,2	8	9
	8	263,52	244,48	62	6	11
	10	314,32	295,28	53,8	8	11
	11,5	352,42	333,37	39,6	8	11

Flangia Flange Brida	SAE	Ø BD	Ø AX	Ø AJ	XGB	Ø BF
	3	450	409,57	428,62	12	11
	4	405	361,95	381	12	11
	5	375	314,33	333,4	8	11

B3/B9

	132 XS	132 S	132 M
A	280,5	330,5	380,5
L	415	465	515

B34

	132 XS	132 S	132 M
A	280,5	330,5	380,5
L	423,5	473,5	523,5

SAE

	SAE 4, SAE 5			SAE 3		
	132 XS	132 S	132 M	132 XS	132 S	132 M
A	336,5	386,5	436,5	327	377	427
L	414	464	514	404,5	454,5	504,5

Dati tecnici non impegnativi: NSM si riserva il diritto di apportare modifiche senza l'obbligo di darne preventiva comunicazione. Technical data not binding: NSM reserves the right to modify the contents without prior notice. Datos técnicos sin compromiso: NSM se reserva el derecho de aportar modificaciones sin la obligación de previo aviso.