

ALTERNATORI MONOFASE - 2 Poli

SINGLE-PHASE ALTERNATORS - 2 Poles

C112
Brushless a condensatore
Brushless with Capacitor

CR112
A spazzole con AVR-d
Brush with AVR-d



Caratteristiche tecniche

C112
Tensione standard 50Hz: 230V, 240V 60Hz: 110/220V, 120/240V Altri valori a richiesta
Classe d'isolamento H
Protezione IP 23
T.H.D. ≤ 6%
Precisione tensione + 5% (cosφ = 1)
Capacità di spunto (Icc = 4In)
Optional Quadro elettrico, Carica batterie
CR112
Tensione standard 50Hz: range 110÷120/220÷240V 60Hz: range 110÷120/220÷240V Altri valori a richiesta
Classe d'isolamento H
Protezione IP 23
T.H.D. ≤ 6%
Precisione tensione ± 2% (indipendentemente dal cosφ)
Capacità di spunto (Icc > 4In)
Optional Quadro elettrico, Carica batterie
Regolatore automatico di tensione AVR960D • Provvisto di protezioni per Sottovelocità, Massima tensione, Massima corrente di eccitazione, Sovraccarico prolungato (max kVA) • Possibilità di regolare la tensione a distanza

Technical characteristics

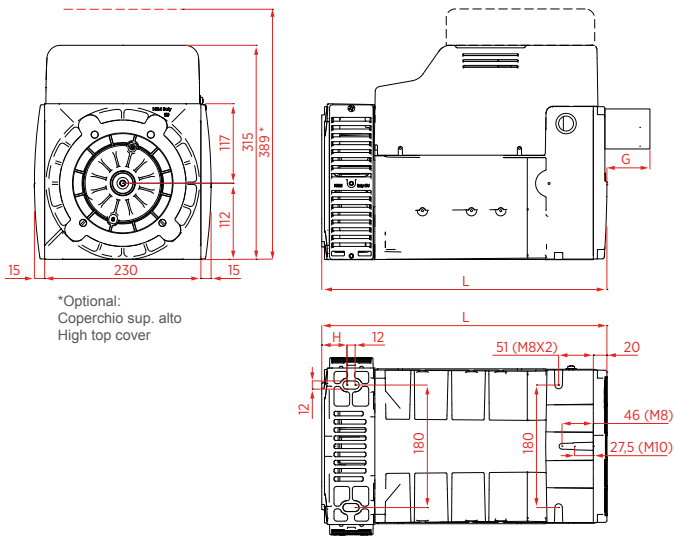
C112
Standard voltage 50Hz: 230V, 240V 60Hz: 110/220V, 120/240V Other voltages on request
Insulation class H
Protection IP 23
T.H.D. ≤ 6%
Voltage accuracy + 5% (cosφ = 1)
Starting capacity (Icc = 4In)
Optional Electrical panel, Battery charger
CR112
Standard voltage 50Hz: range 110÷120/220÷240V 60Hz: range 110÷120/220÷240V Other voltages on request
Insulation class H
Protection IP 23
T.H.D. ≤ 6%
Voltage accuracy ± 2% (regardless of cosφ)
Starting capacity (Icc > 4In)
Optional Electrical panel, Battery charger
Automatic Voltage Regulator AVR960D • Supplied with protections for Underspeed, Maximum voltage, Maximum excitation current, Prolonged overload (max kVA) • Remotely adjustable voltage regulator

Modello Model	Potenza Output Power		Potenza assorbita Driving Power		Potenza Output Power		Potenza assorbita Driving Power		Peso Weight		
	cosφ 1 [kVA]	cosφ 0,8 [kVA]	4/4 - cosφ 1 [kW] η %		cosφ 1 [kVA]	cosφ 0,8 [kVA]	4/4 - cosφ 1 [kW] η%		cone [kg]	B34 [kg]	SAE [kg]
50Hz - 3000rpm					60Hz - 3600rpm						
C112 SB	10,0	---	12,6	79,5	13,0	---	16,1	80,5	43,0	44,5	45,5
C112 SC	12,0	---	14,8	81,0	15,0	---	18,3	82,0	48,0	49,5	50,5
C112 SD	13,0	---	16,0	81,5	17,0	---	20,6	82,5	51,5	53,0	54,0
C112 MB	16,0	---	19,4	82,5	20,0	---	24,0	83,5	66,0	67,5	68,5
CR112 SA	9,0	7,2	11,3	79,5	11,0	8,8	13,7	80,5	38,0	39,5	40,5
CR112 SB	10,0	8,0	12,4	80,5	13,0	10,5	16,0	81,5	43,0	44,5	45,5
CR112 SC	12,5	10,0	15,2	82,0	15,0	12,0	18,1	83,0	48,0	49,5	50,5
CR112 MA	15,0	12,0	18,0	83,5	18,0	14,5	21,3	84,5	62,0	63,5	64,5
CR112 MC	16,5	13,5	19,5	84,5	20,0	16,0	23,4	85,5	68,0	69,5	70,5

Dimensioni di ingombro

Overall Dimensions

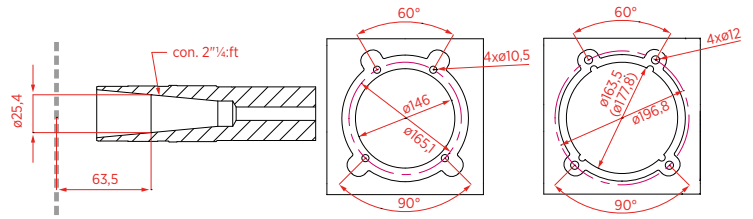
CONE



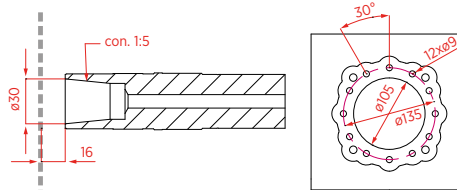
J609b

C 25,4
C 35

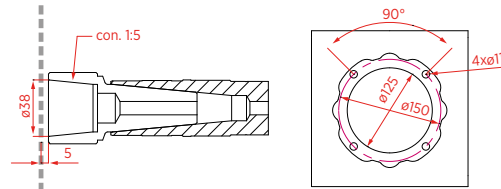
Fl. 163,5
Fl. 177,8



C 30



C 38

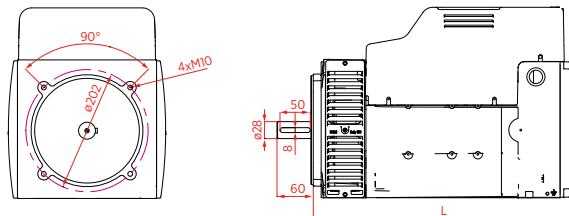


Flangia motore
Mounting Surface

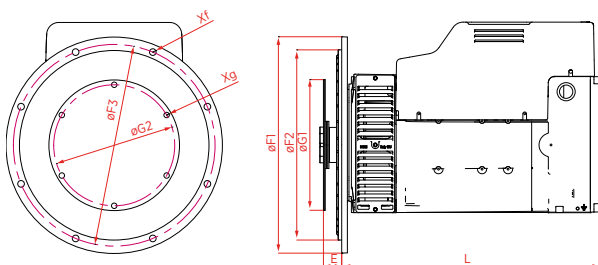
Cono
Cone

Flangia Alt.
Alt. Flange

B34



SAE



SAE	Flangia Flange			
	ØF1	ØF2	ØF3	Xf
	[mm]			
5	358	314,33	333,4	Ø11 (8)
4	405	361,95	381,0	Ø11 (12)

SAE	Giunto Joint			
	ØG1	ØG2	E	Xg
	[mm]			
6,5	215,9	200,02	30,2	Ø9 (6)
7,5	241,3	222,25	30,2	Ø9 (8)

	J609b - C 30		C 38		B34		SAE	
	L	H	L	H	L	H	L	H
	[mm]							
C-CR112 S-	419	37	439	57	428	46	431	49
C112 MB / CR112 MA	474	37	494	57	483	46	486	49
CR112 MC	489	37	509	57	498	46	501	49

Prese Sockets	G
	[mm]
Schuko	10
CEE 16A	52
CEE 32A	64
NEMA	0

Dati tecnici non impegnativi: NSM si riserva il diritto di apportare modifiche senza l'obbligo di darne preventiva comunicazione.

Technical data not binding: NSM reserves the right to modify the contents without prior notice.