

ALTERNATORI TRIFASE - 4 Poli

THREE-PHASE ALTERNATORS - 4 Poles

JR132
A spazzole con AVR-d
Brush with AVR-d



Caratteristiche tecniche
JR132
Tensione standard 50Hz: range 230÷240/400÷415V 60Hz: 127/220V, 220/380V Altri valori a richiesta
Classe d'isolamento H
Protezione IP 20
T.H.D. ≤ 4%
Precisione tensione ± 1,5% (indipendentemente dal cosφ)
Capacità di spunto (I _{cc} ≥ 3I _n)
Regolatore automatico di tensione AVR 760D • Provvisto di protezioni per Sottovelocità, Massima tensione, Massima corrente di eccitazione, Sovraccarico prolungato (max kVA) • Possibilità di regolare la tensione a distanza

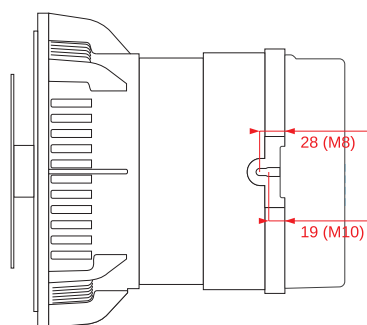
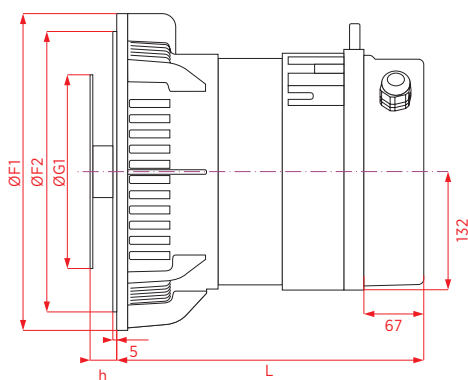
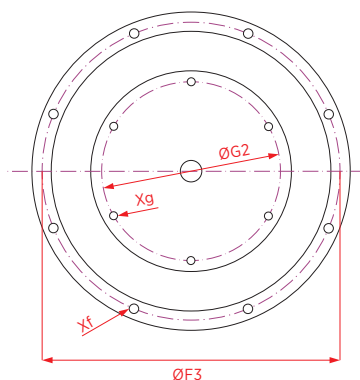
Technical characteristics
JR132
Standard voltage 50Hz: range 230÷240/400÷415V 60Hz: 127/220V, 220/380V Other voltages on request
Insulation class H
Protection IP 20
T.H.D. ≤ 4%
Voltage accuracy ± 1,5% (regardless of cosφ)
Starting capacity (I _{cc} ≥ 3I _n)
Automatic Voltage Regulator AVR 760D • Supplied with protections for Underspeed, Maximum voltage, Maximum excitation current, Prolonged overload (max kVA) • Remotely adjustable voltage regulator

Modello Model	Potenza Output Power		Potenza assorbita Driving Power		Potenza Output Power		Potenza assorbita Driving Power		Peso Weight		
	3 ph cosφ 0,8 [kVA]	1 ph Y cosφ 1 [kVA]	4/4 - cosφ 0,8 [kW] η %		3 ph cosφ 0,8 [kVA]	1 ph Y cosφ 1 [kVA]	4/4 - cosφ 0,8 [kW] η %		cone [kg]	B34 [kg]	SAE [kg]
	50Hz - 1500rpm				60Hz - 1800rpm						
JR132 A	7,5	3,0	7,7	78,0	9,5	3,8	9,6	79,0	---	---	39
JR132 B	10,0	4,0	9,9	81,0	12,5	5,0	12,2	82,0	---	---	44
JR132 C	12,0	4,8	11,5	83,5	15,0	6,0	14,2	84,5	---	---	52,5
JR132 D	15	6,0	14,3	84,0	18,0	7,2	16,9	85,0	---	---	61

Dimensioni di ingombro

Overall Dimensions

SAE



SAE	Flangia Flange			
	ØF1	ØF2	ØF3	Xf
	[mm]			
5	356	314,33	333,40	Ø11 (8)
4	404	361,95	381,00	Ø11 (12)

SAE	Giunto Joint			
	ØG1	ØG2	E	Xg
	[mm]			
6,5	215,90	200,02	30,2	Ø9 (6)
7,5	241,30	222,25	30,2	Ø9 (8)

	L
	[mm]
JR132 A	315
JR132 B	335
JR132 C	360
JR132 D	385

Dati tecnici non impegnativi: NSM si riserva il diritto di apportare modifiche senza l'obbligo di darne preventiva comunicazione.

Technical data not binding: NSM reserves the right to modify the contents without prior notice.