

ALTERNATORI MONOFASE - 2 Poli

SINGLE-PHASE ALTERNATORS - 2 Poles

K112
Brushless a condensatore
Brushless with Capacitor

KR112
A spazzole con AVR-d
Brush with AVR-d



Caratteristiche tecniche

K112
Tensione standard 50Hz: 230V, 240V 60Hz: 110/220V, 120/240V Altri valori a richiesta
Classe d'isolamento H
Protezione IP 23
T.H.D. ≤ 6%
Precisione tensione + 5%, - 6% (cosφ = 1)
Capacità di spunto (Icc > 3In)
Optional Quadro elettrico, Carica batterie
KR112
Tensione standard 50Hz: range 110÷120/220÷240V 60Hz: range 110÷120/220÷240V Altri valori a richiesta
Classe d'isolamento H
Protezione IP 23
T.H.D. ≤ 6%
Precisione tensione ± 2% (indipendentemente dal cosφ)
Capacità di spunto (Icc > 4In)
Optional Quadro elettrico, Carica batterie
Regolatore automatico di tensione AVR 760D • Provvisto di protezioni per Sottovelocità, Massima tensione, Massima corrente di eccitazione, Sovraccarico prolungato (max kVA) • Possibilità di regolare la tensione a distanza

Technical characteristics

K112
Standard voltage 50Hz: 230V, 240V 60Hz: 110/220V, 120/240V Other voltages on request
Insulation class H
Protection IP 23
T.H.D. ≤ 6%
Voltage accuracy + 5% (cosφ = 1)
Starting capacity (Icc = 4In)
Optional Electrical panel, Battery charger
KR112
Standard voltage 50Hz: range 110÷120/220÷240V 60Hz: range 110÷120/220÷240V Other voltages on request
Insulation class H
Protection IP 23
T.H.D. ≤ 6%
Voltage accuracy ± 2% (regardless of cosφ)
Starting capacity (Icc > 4In)
Optional Electrical panel, Battery charger
Automatic Voltage Regulator AVR 760D • Supplied with protections for Underspeed, Maximum voltage, Maximum excitation current, Prolonged overload (max kVA) • Remotely adjustable voltage regulator

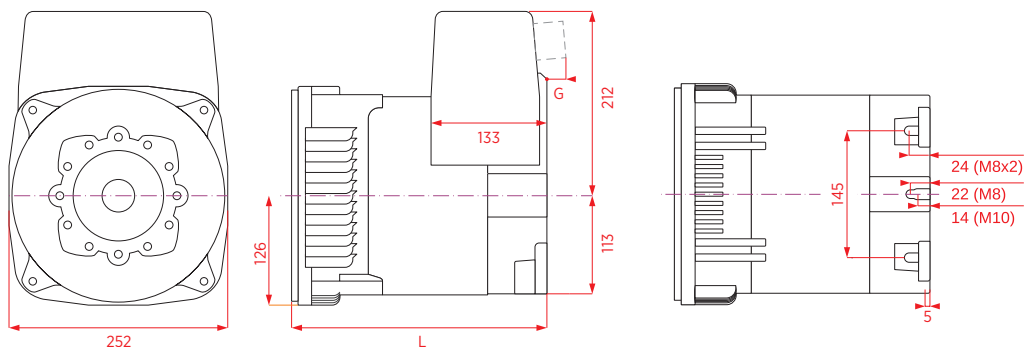
Modello Model	Potenza Output Power		Potenza assorbita Driving Power		Potenza Output Power		Potenza assorbita Driving Power		Peso Weight		
	cosφ 1 [kVA]	cosφ 0,8 [kVA]	4/4 - cosφ 1 [kW] η %		cosφ 1 [kVA]	cosφ 0,8 [kVA]	4/4 - cosφ 1 [kW] η%		cone [kg]	B34 [kg]	SAE [kg]
50Hz - 3000rpm					60Hz - 3600rpm						
K112 E	4,0	---	5,5	73,0	5,0	---	6,8	74,0	25,0	---	27,5
K112 G	6,0	---	8,0	75,0	7,2	---	9,5	76,0	27,0	---	29,5
K112 H	7,0	---	9,1	77,0	8,5	---	10,9	78,0	32,5	---	35,0
K112 J	8,0	---	10,3	78,0	10,0	---	12,7	79,0	34,0	---	36,5
K112 L	10,0	---	12,7	79,0	12,5	---	15,6	80,0	39,0	---	41,5
KR112 G	6,5	5,0	8,4	77,0	8,0	6,5	10,3	78,0	32,5	---	35,5
KR112 J	8,0	6,5	10,3	78,0	10,0	8,0	12,7	79,0	34,0	---	36,5
KR112 L	10,0	8,0	12,6	79,5	12,5	10,0	15,5	80,5	39,0	---	41,5

Dimensioni di ingombro

Overall Dimensions

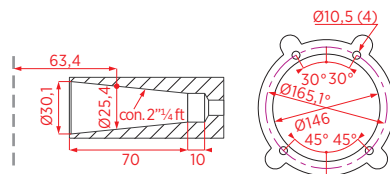
CONE

K112

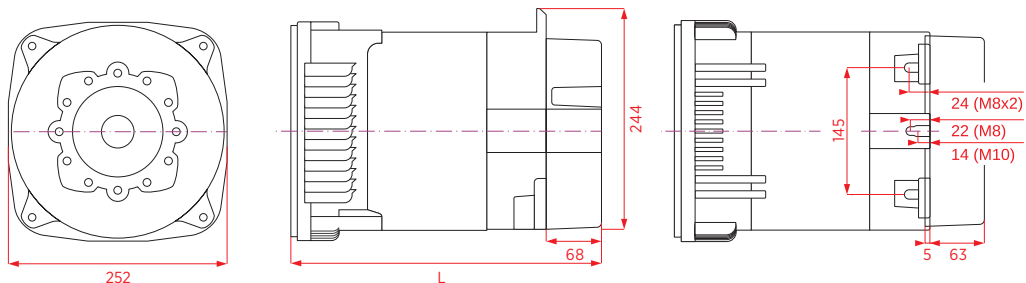


J609b

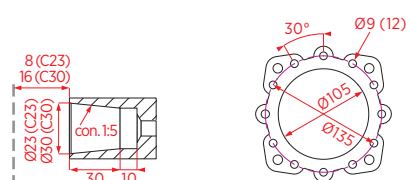
C 22
C 25,4
C 35



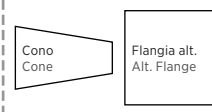
KR112



C 23 C 30

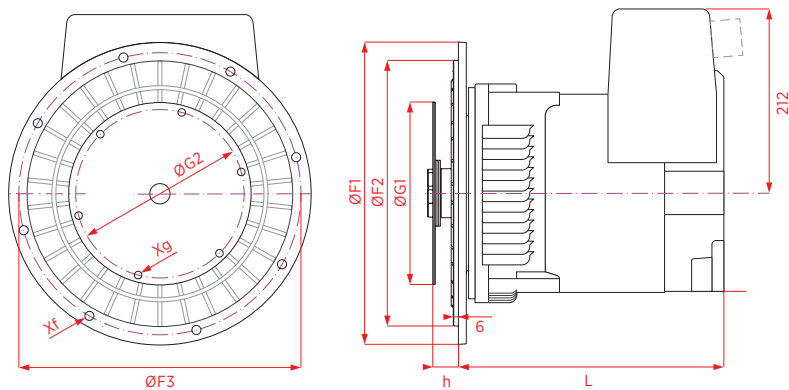


Flangia motore
Mounting Surface



SAE

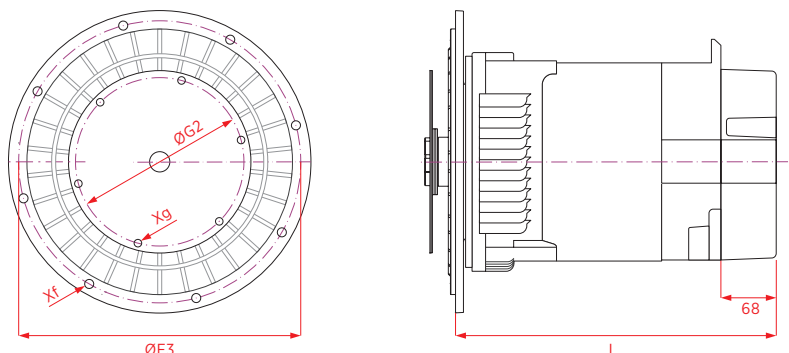
K112



Flangia Flange				
SAE	ØF1	ØF2	ØF3	Xf
(mm)				
5	356	314,33	333,4	Ø11 (8)
4	404	361,95	381,0	Ø11 (12)

Giunto Joint				
SAE	ØG1	ØG2	h	Xg
(mm)				
6,5	215,9	200,02	30,2	Ø9 (6)
7,5	241,3	222,25	30,2	Ø9 (8)

KR112



Model	K112		KR112	
	cone	SAE	cone	SAE
	L		L	
	(mm)		(mm)	
E	239	251	---	---
G	239	251	302	314
H	269	281	---	---
J	269	281	332	344
L	294 304*	316	357 367*	379

Prese Sockets	G
	(mm)
Schuko	6
CEE 16A	43
CEE 32A	56

* J609b

Dati tecnici non impegnativi: NSM si riserva il diritto di apportare modifiche senza l'obbligo di darne preventiva comunicazione.

Technical data not binding: NSM reserves the right to modify the contents without prior notice.