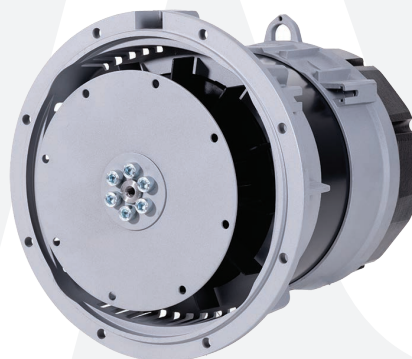


ALTERNATORI TRIFASE - 4 Poli

THREE-PHASE ALTERNATORS - 4 Poles

JR132

A spazzole con AVR-d
Brush with AVR-d



Caratteristiche tecniche

JR132

Tensione standard

50Hz: range 230÷240/400÷415V

60Hz: 127/220V, 220/380V

Altri valori a richiesta

Classe d'isolamento H

Protezione IP 20

T.H.D. ≤ 4%

Precisione tensione ± 1,5% (indipendentemente dal cosφ)

Capacità di spunto (I_{cc} ≥ 3I_n)

Regolatore automatico di tensione AVR 760D

- Provvisto di protezioni per Sottovelocità, Massima tensione, Massima corrente di eccitazione, Sovraccarico prolungato (max kVA)

- Possibilità di regolare la tensione a distanza

Technical characteristics

JR132

Standard voltage

50Hz: range 230÷240/400÷415V

60Hz: 127/220V, 220/380V

Other voltages on request

Insulation class H

Protection IP 20

T.H.D. ≤ 4%

Voltage accuracy ± 1,5% (regardless of cosφ)

Starting capacity (I_{cc} ≥ 3I_n)

Automatic Voltage Regulator AVR 760D

- Supplied with protections for Underspeed, Maximum voltage, Maximum excitation current, Prolonged overload (max kVA)

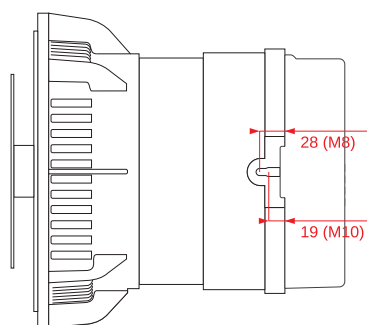
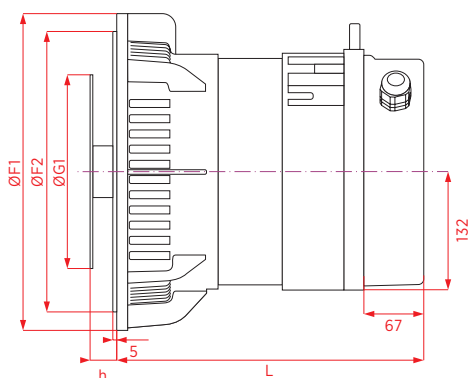
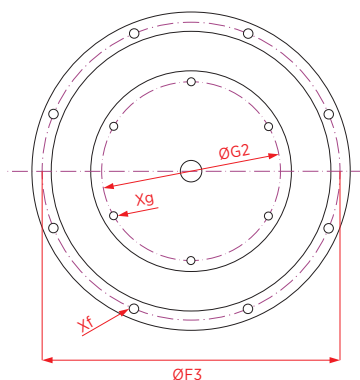
- Remotely adjustable voltage regulator

| Modello Model | Potenza Output Power | | Potenza assorbita Driving Power | | Potenza Output Power | | Potenza assorbita Driving Power | | Peso Weight | | |
|------------------|---------------------------|---------------------------|------------------------------------|------|---------------------------|---------------------------|------------------------------------|------|----------------|-------------|-------------|
| | 3 ph cosφ 0,8 [kVA] | 1 ph Y cosφ 1 [kVA] | 4/4 - cosφ 0,8 [kW] η % | | 3 ph cosφ 0,8 [kVA] | 1 ph Y cosφ 1 [kVA] | 4/4 - cosφ 0,8 [kW] η % | | cone [kg] | B34 [kg] | SAE [kg] |
| | 50Hz - 1500rpm | | | | 60Hz - 1800rpm | | | | | | |
| JR132 A | 7,5 | 3,0 | 7,7 | 78,0 | 9,5 | 3,8 | 9,6 | 79,0 | --- | --- | 39 |
| JR132 B | 10,0 | 4,0 | 9,9 | 81,0 | 12,5 | 5,0 | 12,2 | 82,0 | --- | --- | 44 |
| JR132 C | 12,0 | 4,8 | 11,5 | 83,5 | 15,0 | 6,0 | 14,2 | 84,5 | --- | --- | 52,5 |
| JR132 D | 15 | 6,0 | 14,3 | 84,0 | 18,0 | 7,2 | 16,9 | 85,0 | --- | --- | 61 |

Dimensioni di ingombro

Overall Dimensions

SAE



| SAE | Flangia Flange | | | |
|-----|------------------|--------|--------|----------|
| | ØF1 | ØF2 | ØF3 | Xf |
| | [mm] | | | |
| 5 | 356 | 314,33 | 333,40 | Ø11 (8) |
| 4 | 404 | 361,95 | 381,00 | Ø11 (12) |

| SAE | Giunto Joint | | | |
|-----|----------------|--------|------|--------|
| | ØG1 | ØG2 | E | Xg |
| | [mm] | | | |
| 6,5 | 215,90 | 200,02 | 30,2 | Ø9 (6) |
| 7,5 | 241,30 | 222,25 | 30,2 | Ø9 (8) |

| | L |
|---------|------|
| | [mm] |
| JR132 A | 315 |
| JR132 B | 335 |
| JR132 C | 360 |
| JR132 D | 385 |

Dati tecnici non impegnativi: NSM si riserva il diritto di apportare modifiche senza l'obbligo di darne preventiva comunicazione.

Technical data not binding: NSM reserves the right to modify the contents without prior notice.